

# 1.3 Прочие изделия для линейных сооружений связи

## Изделия для строительства и эксплуатации антенн

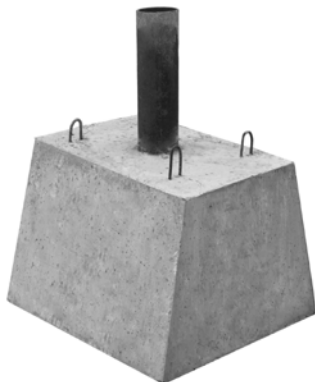
Предназначены для установки и крепления антенн различных диапазонов для радиосвязи, радиовещания, телевидения и т.п.

Решения об использовании данных изделий должны принимать проектные организации и специалисты

операторов связи с учетом норм и правил, утвержденных Минсвязи РФ.

По желанию заказчика возможно изготовление фундаментов с различными закладными деталями: рамами из швеллеров, трубами, треугольными призмами.

### Фундамент с трубой



### Фундамент с рамой из швеллеров



### Плита-якорь



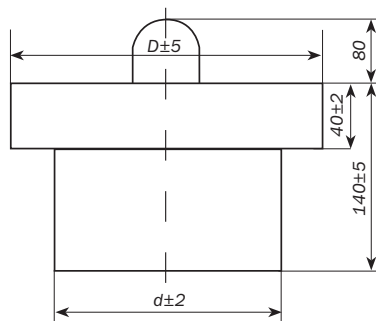
### Гиля бетонная



Номенкл. №	Наименование	Масса, кг
110502-00001	Плита-якорь И26.00.000	140
110502-00012	Плита-якорь АДК-6.463.055-01	130
110502-00002	Гиля бетонная А9К8.287.005	25
110502-00003	Фундамент с рамой из швеллеров	1168

Номенкл. №	Наименование	Масса, кг
110502-00004	Фундамент с треугольной призмой	1157
110502-00005	Фундамент с трубой 159х6	1180
110502-00010	Наголовник А9К8.287.007-01	16,8
110502-00011	Наголовник А9К8.287.007-02	10,8

### Наголовник



Наименование	Размеры, мм	
	D	d
Наголовник А9К8.287.007-01	300	225
Наголовник А9К8.287.007-02	250	180

## Изделия для маркировки трасс

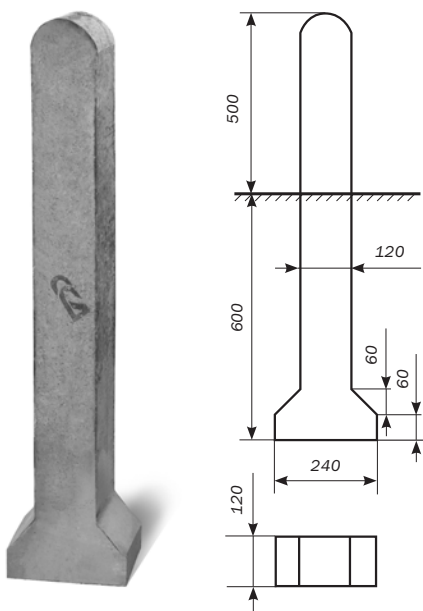
### Замерные столбики



Железобетонные замерные столбики используются на загородных участках трассы для маркировки ее прохождения, а также для отметки местоположения муфт, поворотов кабеля и концов труб, проложенных под дорогами. Замерные столбики применяют также для отметки мест стыков строительных длин кабеля, если его монтируют не сразу после прокладки.

Замерные столбики ССД не предназначены для организации контрольно-измерительных пунктов (КИП). Вместо традиционных столбиков с коробками КИП следует использовать подземные контейнеры проводов заземления (КПЗ-М). КПЗ-М (см. раздел 3.1) применяются на трассах подземных кабелей всех типов.

Замерные столбики поставляются в упаковках по 25 штук. Плотнo уложенные столбики скрепляются двумя перевязками из стальной проволоки диаметром 6,5 мм. Общая масса упаковки – 1006 кг.



Номенкл. №	Наименование	Масса, кг
110501-00001	Столбик замерный кабельный СЗК	40