



И-13019

ИНСТРУКЦИЯ
по монтажу
коробок распределительных
телефонных
КРТМ-В и КРТП-В

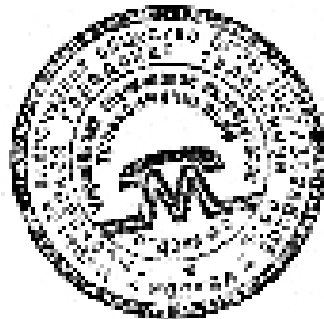
ГК-У299.00.000 ИМ

Москва
2005

УТВЕРЖДАЮ

Заместитель генерального директора
ОАО МЕТС — начальник УТЭУ

В.С. Павлов
2005 г.



ИНСТРУКЦИЯ

по монтажу коробок распределительных телефонных
КРТМ-В и КРТП-В

ГК-У299.00.000 ИМ

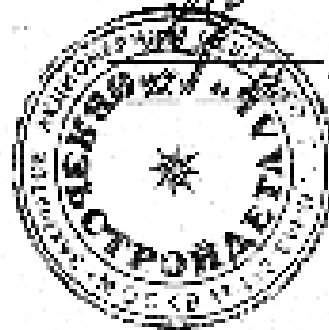
СОГЛАСОВАНО

Заместитель начальника УТЭУ
ОАО МЕТС

В.Д. Луковный
2005 г.

Генеральный директор
ЗАО «Связьстройдеталь»

Н.И. Ющенко
2005 г.



1. Введение

1.1. Коробки распределительные телефонные КРТМ-В и КРТП-В (в дальнейшем коробки) предназначены для соединения распределительного кабеля и кабелей (проводов) абонентской проводки.

1.2. Коробки устанавливаются в жилых, общественных и промышленных зданиях и помещениях: при открытой проводке на стенах лестничных клеток, а при скрытой проводке – в совмещенных шкафах монтажных ниш,

в устройствах этажных распределительных модульных типа УЭРМ.

1.3. Коробки распределительные телефонные КРТМ-В и КРТП-В соответствуют требованиям РД 45.064-99 «Оборудование кабельное оконечное. Общие технические требования», утвержденного Минсвязи России 06.06.2000 г. и имеют декларации соответствия № № Д-ОК-0290 и Д-ОК-0292 от 01.07.2005 г.

2. Общие указания

2.1. Конструкция и характеристики коробок КРТМ-В и КРТП-В

2.1.1. Изделие представляет собой конструкцию с проемами в крышке коробки для ввода и вывода кабелей и проводов, внутри которой может устанавливаться один или два телефонных планта с врезными контактами. Крышка коробки для предотвращения несанкционированного доступа имеет замок, открывающийся ключом.

2.1.2. Корпус и крышка коробки КРТМ-В выполнены из стали с защитным лакокрасочным покрытием. Покрытие имеет прочное сцепление с основным материалом, не отслаивается от него и не повреждается при воздействии удара.

Корпус и крышка коробки КРТП-В выполнены из ударопрочной пластмассы, не распространяющей горение.

2.1.3. Коробки КРТМ-В и КРТП-В комплектуются плантами с врезными контактами: типа LSA-PROFIL 2/10 (типоряд 2 на 10 пар) компании KRONE, типа STG, STS компании ЗМ.

2.1.4. Типоразмеры, емкость распределительных коробок КРТМ-В и КРТП-В и тип контактов плантов указаны в таблице **2.1**.

2.1.5. Конструкция узла крепления кабелей коробок обеспечивает надежный электрический контакт с

экраном входящего распределительного кабеля при помощи продольно изогнутого металлического контакта с шипами (для врезания в экран кабеля).

Коробки оснащены клеммами заземления для подключения экранов кабелей, а коробка КРТМ-В – и клеммой заземления корпуса.

2.1.6. Габаритные размеры коробки КРТМ-В 151x80x81 мм; коробки КРТП-В – 148x77x84 мм.

2.1.7. Крепление коробок к стене производится с помощью дюбелей и шурупов; в совмещенных шкафах монтажных ниш, в устройствах этажных распределительных модульных – с помощью винтовых соединений к горизонтальному перфорированному кронштейну.

2.1.8. При врезке жил в плант типа LSA-PROFIL должен использоваться специальный сенсорный инструмент компании KRONE, при использовании плантов STG (STS) - инструмент врезной универсальный для монтажа плантов (компания ЗМ).

2.1.9. Внешний вид коробок КРТП-В и КРТМ-В показан на рисунках **2.1** и **2.2**.

2.2. Комплектность

В комплект поставки входят монтажные материалы в соответствии с конструкторской документацией и эксплуатационная документация (этикетка, инструкция по монтажу), вкладываемая в упаковку коробки, а также ключи от запорного устройства.

Таблица 2.1

№	Типоразмер коробки	Тип устанавливаемых плантов	Емкость включаемого кабеля, пар	Количество устанавливаемых плантов, шт.	Тип контакта планта
1.	КРТМ-В/10-Р	LSA-PROFIL	10	1	размыкаемые
2.	КРТМ-В/10-С		10	1	неразмыкаемые
3.	КРТМ-В/10-Р-3М	STG	10	2	размыкаемые
4.	КРТМ-В/10-С-3М		10	2	неразмыкаемые
5.	КРТМ-В/10	–	–	–	–
6.	КРТМ-В/10-3М	–	–	–	–
7.	КРТМ-В/20-Р	LSA-PROFIL	20	2	размыкаемые
8.	КРТМ-В/20-С		20	2	неразмыкаемые
9.	КРТМ-В/20-Р-3М	STG	20	2	размыкаемые
10.	КРТМ-В/20-С-3М		20	2	неразмыкаемые
11.	КРТМ-В/20	–	–	–	–
12.	КРТМ-В/20-3М	–	–	–	–
13.	КРТП-В/10-Р	LSA-PROFIL	10	1	размыкаемые
14.	КРТП-В/10-С		10	1	неразмыкаемые
15.	КРТП-В/10-Р-3М	STS	10	1	размыкаемые
16.	КРТП-В/20-Р-3М		20	2	размыкаемые
17.	КРТП-В	–	–	–	–
18.	КРТП-В-3М	–	–	–	–

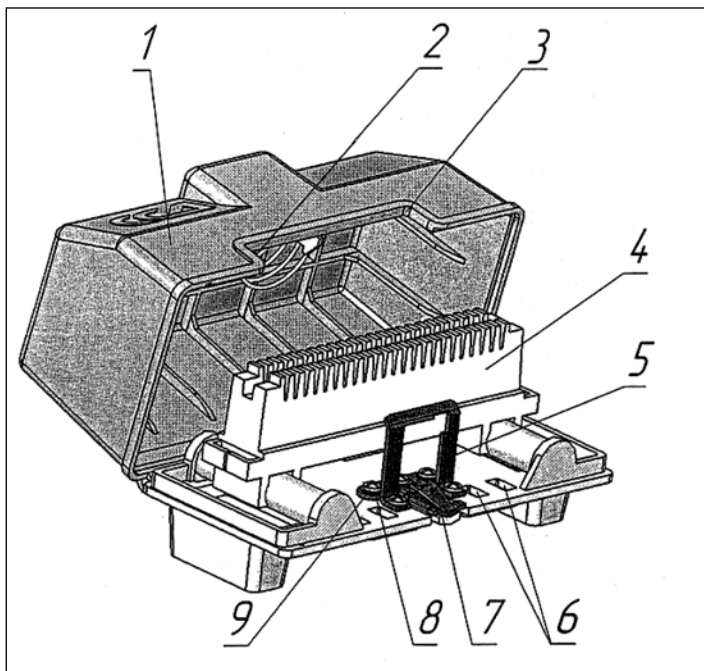


Рис. 2.1. Внешний вид коробки КРТП-В с плинтом LSA-PROFIL

1 – крышка; 2 – замок; 3 – выемка для ввода-вывода кабелей и проводов; 4 – плинт LSA-PROFIL; 5 – стойка замка; 6 – отверстия для фиксации абонентской проводки; 7 – контакт для врезания в экран кабеля; 8 – контакт, закрепленный на основании; 9 – клеммы заземления экранов кабелей абонентской проводки

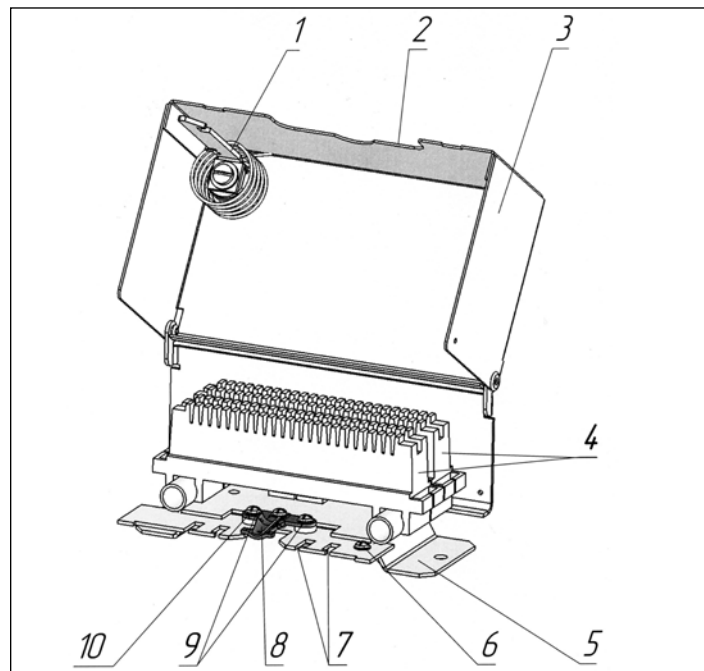


Рис. 2.2. Внешний вид коробки КРТМ-В с двумя плинтами LSA-PROFIL

1 – замок; 2 – выемка для ввода-вывода кабелей и проводов; 3 – крышка; 4 – плинт LSA-PROFIL; 5 – основание; 6 – клемма заземления корпуса коробки; 7 – отверстия для фиксации абонентской проводки; 8 – контакт для врезания в экран кабеля; 9 – клеммы заземления экранов кабелей абонентской проводки; 10 – контакт, закрепленный на основании и изолированный от корпуса

3. Монтаж коробки

3.1. Разрешается распределять коробки заряжать в мастерской куском кабеля заранее отмеренной длины, достаточной для прокладки до ближайшей разветвительной или прямой муфты.

До нарезки кабель в общей длине должен быть проверен на обрыв жил, на сообщение жил между собой и с экраном. Должно также быть проверено соответствие нормам сопротивления изоляции между жилами, между жилами и экраном кабеля.

Монтаж коробки должен производиться кабелями ТППЭп, ТППЭпЗ, ТПпЗП. Допускается применение кабелей ТПВ.

Не допускается применение кабелей марки ТГ.

3.2. С куска кабеля, подлежащего включению в коробку, на длине 200-250 мм от конца снимают оболочку. Отступив на 8-10 мм от среза полиэтиленовой оболочки, делают на сердечнике кабеля бандаж вошеной ниткой. Снимают поясную изоляцию от бандажа до конца кабеля.

Обрезают экранную проволоку, оставляя длину 50 мм. Надвигают на кабель хомут.

Примечание: Для кабелей с гидрофобным заполнением после снятия поясной изоляции сердечник очищают от гидрофобного заполнителя с применением смывки 4413 компании ЗМ или другой, разрешенной к применению, или без смывки – с применением ветоши или салфеток.

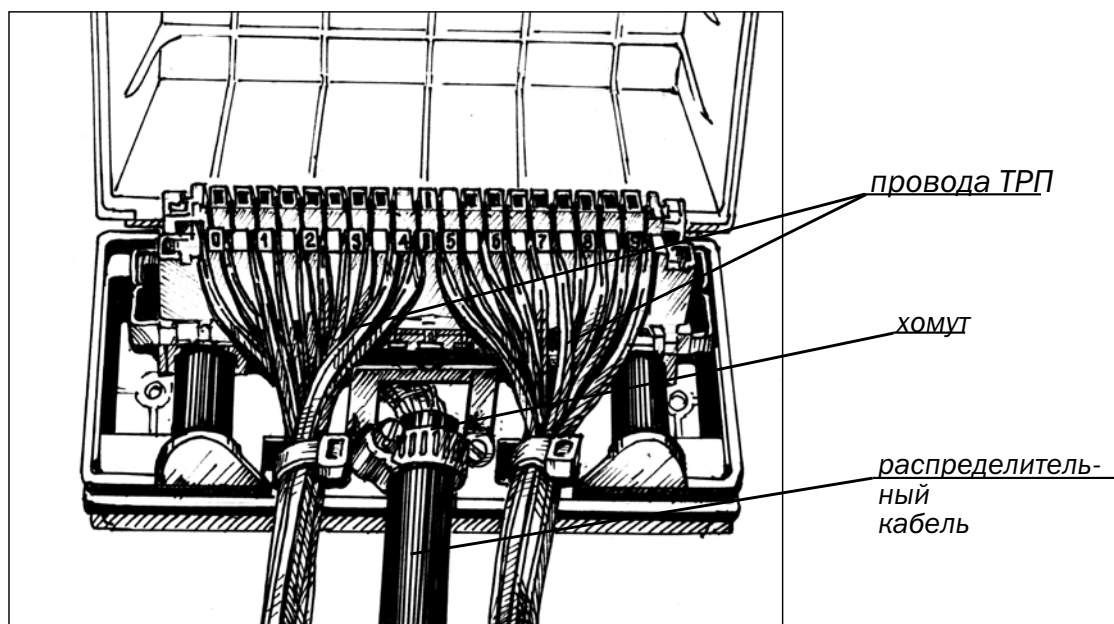


Рис. 3.1. Коробка КРТП-В с включенными жилами распределительного кабеля и проводов ТРП

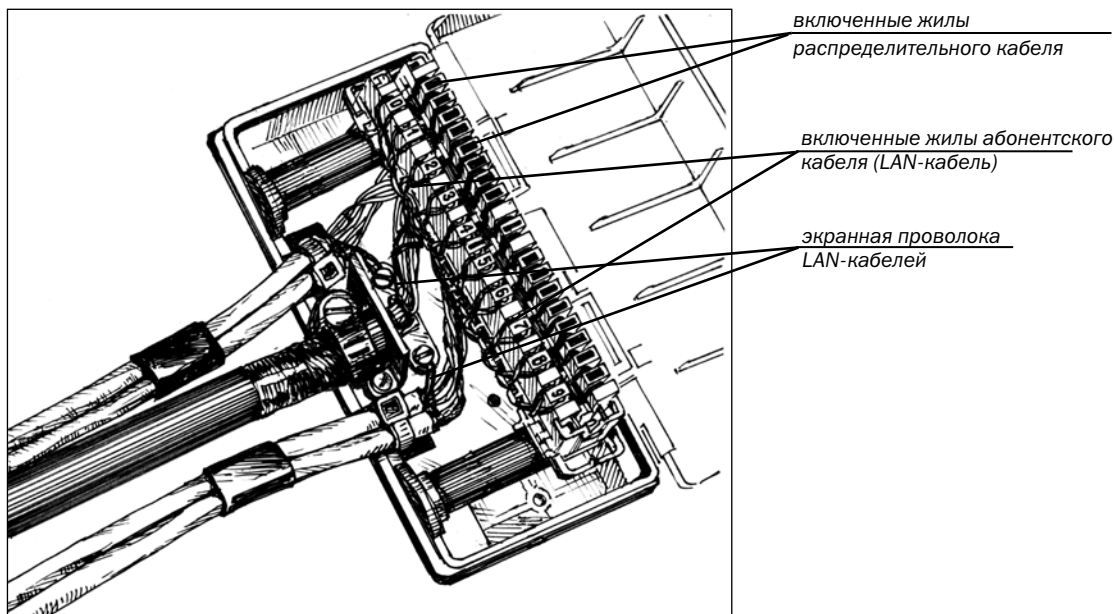


Рис. 3.2. Коробка КРТП-В с включенными жилами распределительного кабеля и LAN-кабелей.

3.3. Подключают экран распределительного кабеля к контакту для врезания в экран кабеля (поз.7 рис. 2.1 или поз.8 рис. 2.2) одним из следующих способов:

а) отвинчивают от основания коробки контакт для врезания в экран кабеля. Вводят его под обрез алюмополиэтиленовой оболочки кабеля (между экраном и поясной изоляцией);

б) надвигают кабель на контакт для врезания в экран кабеля (не отвинчивая его от основания коробки) таким образом, чтобы он вошел под алюмополиэтиленовую оболочку между экраном и поясной изоляцией кабеля.

Примечание. Для облегчения ввода указанного контакта на оболочке кабеля делают надрез длиной 25 мм со стороны, диаметрально противоположной контакту. При монтаже способом, предусматривающим отвинчивание контакта для врезания в экран кабеля, после его установки на надрез рекомендуется намотать 2-3 слоя изоляционной ленты.

3.4. Укладывают кабель на вогнутую часть металлического контакта, закрепленного на основании коробки (поз.8 рис. 2.1 или поз. 10 рис. 2.2).

Закрепляют контакт для врезания в экран кабеля к основанию коробки винтом.

3.5. Прикрепляют хомутом кабель к металлическому контакту, закрепленному на основании коробки.

3.6. Подключают экранную проволоку к винту крепления контакта для врезания в экран кабеля, после чего винт затягивают до упора, а излишек проволоки обрезают.

3.7. Увязывают (расшивают) вощеными нитками пучок жил, образуя запас (не менее 100 мм), который будет использоваться для обеспечения подъема планки с одной стороны или при ремонте.

3.8. Устанавливают планку на направляющие основа-

ния коробки, уложив монтажный запас распределительного кабеля.

3.9. Пучок жил распределительного кабеля пропускают через скобу (ушко) на тыльной стороне планки, вытягивают пучок на верх планки, разбирают его по парам и затем заводят их в немаркированный ряд контактов планки. Слегка натягивая жилы пучка вводят в прорезы (пазы) планки, оставляя концы длиной не менее 30 мм (в этом случае обрезки проводов гарантированно не попадают в гнезда, где расположены контакты).

3.10. Раскладывают таким образом все жилы пучка и производят последовательное подключение (запрессовывают) их нажатием на сенсорный инструмент (без предварительного снятия изоляции) до щелчка. Удаляют отрезанные концы жил.

3.11. Монтаж абонентской проводки производится проводом ТРП (с двумя медными жилами диаметрами 0,4 или 0,5 мм) или LAN-кабелем (витая пара).

В случае, когда в качестве абонентской проводки используется LAN-кабель, его экранная проволока (при ее наличии) крепится винтом к клемме заземления и обрезаются.

3.12. Врезают жилы проводов (кабелей) абонентской проводки в контактные прорезы маркированного ряда контактов планки аналогично врезанию жил распределительного кабеля.

На рис. 3.1 показана коробка КРТП-В с включенными жилами распределительного кабеля и проводов ТРП, на рис. 3.2 – коробка КРТП-В с включенными жилами распределительного кабеля и LAN-кабеля.

3.13. Провода (кабели) абонентской проводки фиксируют на основании коробки нейлоновыми стяжками, продетыми в прямоугольные отверстия передней части основания коробки.

4. Демонтаж и замена плинта в коробке

4.1. При необходимости замены плинта, установленного в коробке, крючком в инструменте выдергивают все жилы из врезных контактов и фиксируют косоплеткой.

4.2. Устанавливают новый плинт. Используя монтажный запас распределительного кабеля, включают его жилы. Абонентские провода (кабели) используют те же.

5. Охрана труда

5.1. При проведении работ необходимо руководствоваться «Правилами по охране труда при работах на линейных сооружениях кабельных линий передачи» ПОТ РО-45-009-2003 (М. Минсвязи. 2003).

5.2. При работах с смывками 4413-S, 4413-L следует соблюдать требования разделов XV «Требования к материалам, используемым при технологических процессах» указанных в п. **6.1.** правил. Кроме того, при выполнении работ, связанных с использованием любых видов компаунда, необходимо строго следовать пунктам соответствующих технологических инструкций, соблюдать меры личной предосторожности, а также меры по охране окружающей среды.

5.3. Кроме указанных требований следует соблюдать следующие меры предосторожности при работе со смывкой:

5.3.1. Не нагревать емкость со смывкой, не использовать смывку ближе 5-х метров от источника открытого огня.

5.3.2. Работать в куртке с длинным рукавом, пользуясь резиновыми перчатками.

5.3.3. Использовать в вентилируемых помещениях.

5.3.4. После использования смывки (если не будет повторно использоваться), она должна быть незамедлительно слита в герметичную емкость и удалена с рабочего места.

При неоднократном использовании смывки, пластмассовый пакет несколько раз перегибается и в двух местах перевязывается кабельной жилой.

В случае разлива смывки, необходимо накрыть место разлива впитывающей хлопчатобумажной тканью типа мешковины размером 870 x 500 мм, дать впитаться смывке в ткань, затем свернуть ее и удалить с рабочего места. К последующей работе можно приступать через 20-30 мин. после тщательного вентилирования рабочего места и исчезновения специфического запаха смывки.

5.3.5. Использованные протирочные материалы, перчатки, пластмассовый рукав, пластмассовые пакеты и пр. должны складываться в металлическую тару с плотно закрывающейся крышкой. Отработанные материалы должны уничтожаться в специально отведенном месте или подвергнуты утилизации.

5.4. При попадании смывки 4413:

- в глаза – промыть проточной водой и немедленно обратиться к врачу;
- на кожу – обмыть пораженный участок кожи водой с мылом;
- в дыхательную систему – перенести пострадавшего на открытый воздух;
- в пищеварительную систему – выпить два стакана воды и обратиться к врачу

Содержание

1. Введение	3
2. Общие указания	3
3. Монтаж коробки	4
4. Демонтаж и замена плинта в коробке	6
5. Охрана труда	6



СВЯЗЬСТРОЙАВИАЦИЯ