



И-13018

ИНСТРУКЦИЯ
по монтажу боксов телефонных
БКТ0-В

ГК-У262.00.000 ИМ

Москва
2005

УТВЕРЖДАЮ

Заместитель генерального директора
ОАО МГТС — начальник УТЭТ

В.С. Панов

2005 г.



ИНСТРУКЦИЯ

по монтажу боксов телефонных БКТО-В

ГК – У262.00.000 ИМ

СОГЛАСОВАНО

Заместитель начальника УТЭТ
ОАО МГТС

В.Д. Духовный

2005 г.

Генеральный директор
ЗАО «Связьстройдеталь»

Н.И. Ющенко

2005 г.



1. Введение

Боксы кабельные телефонные открытые БКТО-В (в дальнейшем боксы) предназначены для установки в распределительных шкафах типов ШР и ШРП, оборудованных металлоконструкциями с отверстиями для крепления боксов, и представляют собой комплекты деталей, обеспечивающих ввод и распределение жил кабелей ТППЭп, ТППЭпЗ и др. (с

полиэтиленовой изоляцией жил). Применение кабеля ТГ (с бумагомассной изоляцией) **не допускается**.

Боксы БКТО-В соответствуют требованиям РД 45.064-99 «Оборудование кабельное оконечное. Общие технические требования», утвержденного Минсвязи России 06.06.2000 г. и имеют декларацию соответствия № Д-ОК-0291 от 01.07.2005 г.

2. Общие указания

2.1. Конструкция и характеристики бокса БКТО-В

2.1.1. Конструктивно бокс БКТО-В представляет собой металлическую раму с элементами крепления к металлоконструкции распределительного шкафа, на которой имеются два профиля (штанги) из нержавеющей стали для крепления плиток типа LSA-PROFIL и монтажных рамок.

Комплектация с органайзерами (направляющими) позволяет упорядочить укладку кроссовых проводов.

2.1.2. Боксы комплектуются быстросъемными плитками LSA-PROFIL 2/10 (типоряд 2 на 10 пар) компании KRONE с врезными контактами. Емкость бокса (100 или 200 пар) и наличие органайзеров определяются условиями заказа.

2.1.3. Типоразмеры, емкость боксов БКТО-В и типы контактов плиток указаны в табл. **2.1**.

2.1.4. Внешний вид бокса телефонного БКТО-В емкостью 100 пар с рамкой с органайзерами показан на рис. **2.1**.

Типоразмер бокса БКТО-В	Емкость бокса, пар	Тип контакта плитки
БКТО-В/100-С без органайзеров	100	неразмыкаемые
БКТО-В/100-Р без органайзеров	100	нормально-замкнутые (разм.)
БКТО-В/200-С без органайзеров	200	неразмыкаемые
БКТО-В/200-Р без органайзеров	200	нормально-замкнутые (разм.)
БКТО-В/100-С	100	неразмыкаемые
БКТО-В/100-Р	100	нормально-замкнутые (разм.)
БКТО-В/200-С	200	неразмыкаемые
БКТО-В/200-Р	200	нормально-замкнутые (разм.)

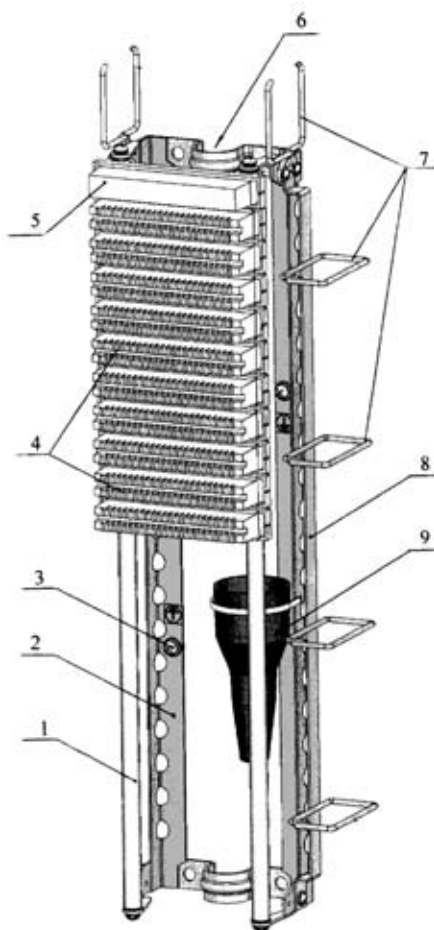


Рис. 2.1. Внешний вид бокса БКТО-В емкостью 100 пар с органайзерами

1 – профиль; 2 – рама; 3 – клемма заземления; 4 – плитки LSA-PROFIL 2/10; 5 – модульная маркировочная рамка PROFIL 2/10; 6 – проем для кабеля, уходящего на верхние боксы; 7 – органайзеры; 8 – рамка с органайзерами; 9 – пластмассовая воронка

2.1.5. Крепление бокса БКТО-В в распределительных шкафах производится с помощью болтовых соединений.

2.1.6. Габаритные размеры бокса БКТО-В: 533 x 115 x 77 мм; БКТО-В с органайзерами: 588 x 179 x 82 мм (длина x ширина x глубина).

2.1.7. Бокс БКТО-В укомплектован пластмассовыми воронками для заливки водонепроницаемых пробок на концах введенных в бокс кабелей.

По желанию заказчика может быть составлен комплект, включающий в себя вместо воронки универсальную водогазонепроницаемую муфту УВГНМ 19/29 (для кабелей без гидрофобного заполнения). Указания о монтаже муфты УВГНМ можно получить в «Инструкции по монтажу универсальных водогазонепроницаемых муфт УВГНМ на кабелях типа ТП, включаемых в оконечные кабельные устройства» (М. ССД. 2004).

2.1.8. Бокс БКТО-В снабжен клеммами заземления.

2.1.9. При врезке жил в плитки бокса БКТО-В должен использоваться специальный сенсорный инструмент компании KRONE.

2.2. Воронка заливается герметизирующим гелем 8882 (компании ЗМ) (гель 8882 является улучшенной версией геля 4442 и обладает аналогичными характеристиками) или для кабелей без гидрофобного заполнения – двухкомпонентным не расширяющимся герметиком ВИЛАД 13. Воронка крепится к раме бокса пластмассовой стяжкой.

2.3. Комплектность

В комплект поставки входят монтажные материалы в соответствии с конструкторской документацией и эксплуатационная документация (этикетка, инструкция по монтажу), вкладываемая в упаковку боксов БКТО-В.

3. Монтаж бокса БКТО-В

3.1. Монтаж пластмассовых воронок на 100-парных кабелях с зарядкой плитов лучше всего производить в условиях мастерских на определенных отрезках кабеля с последующей установкой их в шкаф и затяжкой включенного кабеля по каналу в шкафной колодец.

3.2. Устанавливают бокс на его место в шкафу и закрепляют.

3.3. Подготовка кабеля к монтажу

3.3.1. Обрезают конус воронки (в соответствии с диаметром кабеля) таким образом, чтобы он плотно насаживался на монтируемый кабель. Надвигают пластмассовую воронку на конец кабеля.

3.3.2. Определяют длину монтажного запаса кабеля, необходимую для включения в бокс. Длина кабеля должна превышать уровень верхнего плинта подключаемого бокса на 200-250 мм. Отмечают на оболочке кабеля место начала разделки, которое находится на уровне 6-8 плинта устанавливаемого бокса.

Примечание. Для «сухих» кабелей – длина монтажного запаса кабеля должна быть не менее длины экранной проволоки кабеля, достаточной для подключения к клемме заземления.

3.3.3. Протирают оболочку кабеля ветошью. Удаляют полиэтиленовую оболочку с экраном с кабеля на отмеченном участке. Экранную проволоку кабеля с гидрофобным заполнением укорачивают до длины 150-200 мм.

Экранную проволоку кабеля без гидрофобного заполнения не укорачивают.

3.3.4. Отступив на 8-10 мм от среза полиэтиленовой оболочки, делают на поясной изоляции бандаж вощеной ниткой.

3.3.5. Под оболочку кабеля с гидрофобным заполнением (между экраном и поясной изоляцией) вводят нижнюю часть (основание) экранного соединителя типа Scotchlok 4460-D компании ЗМ до упора винта основания в обрез оболочки. Если оболочка очень плотно наложена на сердечник кабеля, то на ней с диаметрально противоположной стороны от места установки соединителя делают продольный надрез длиной 20-25 мм.

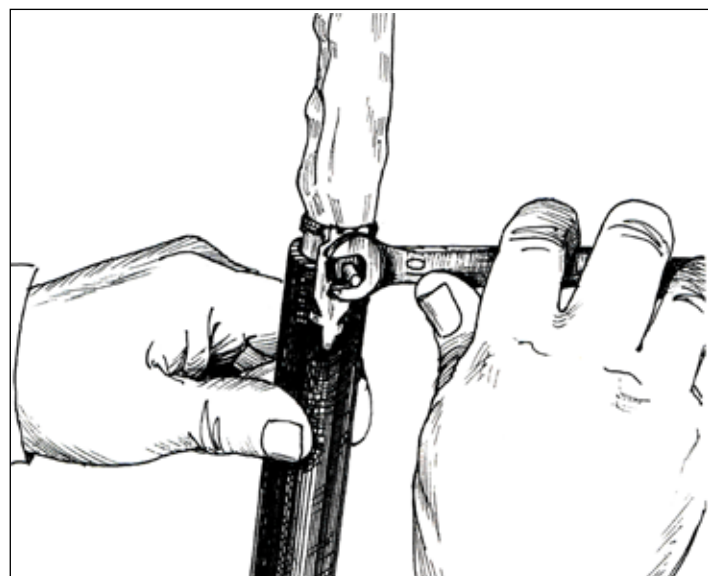


Рис. 3.1. Установка экранного соединителя Scotchlok 4460-D

Затем устанавливают верхнюю часть соединителя на винт основания и обе части стягивают одной гайкой (рис. 3.1). На винт экранного соединителя надевают шину заземления, наматывают экранную проволоку и затягивают ее второй гайкой.

3.3.6. Снимают поясную изоляцию от бандажа до конца кабеля. На расстоянии 70-80 мм от бандажа на поясной изоляции на сердечнике кабеля делают второй бандаж. На участке между бандажами удаляют нитки, скрепляющие повивы и пучки.

Примечание. Для кабелей с гидрофобным заполнением после снятия поясной изоляции сердечник отмыть от гидрофобного заполнителя в соответствии с «Руководством по монтажу кабелей с гидрофобным заполнением для местных сетей связи» с применением смывки 4413 компании ЗМ или другой, разрешенной к применению.

3.3.7. Производят распушивание сердечника между наложенными бандажами, отделяя жилы друг от друга.

3.3.8. Надвигают на распушенный сердечник кабеля воронку. На стык конуса воронки с оболочкой кабеля наматывают 3-5 слоев изоляционной ленты ПВХ. Каждый последующий слой должен перекрывать предыдущий на 50 %.

3.3.9. Подготовленный к монтажу конец кабеля предварительно закрепляют на раме бокса. Воронку закрепляют на раме бокса с помощью пластмассовой стяжки на уровне 8-го плинта.

3.3.10. Производят заливку воронки гелем 8882. На рис. 3.2 показана смонтированная воронка.

3.4. Монтаж бокса БКТО-В

3.4.1. Разобрать 100-парный пучок жил на 10-парные пучки. Сердечник в местах выделения 10-парных пучков, уходящих к отдельным плинтам бокса, перевязать ниткой.

3.4.2. Пучки жил должны выходить на плинт с одной стороны. При этом в процессе монтажа обеспечивается возможность того, что каждый плинт может откидываться (поворачиваться) в горизонтальной плоскости в сторону на профиле.

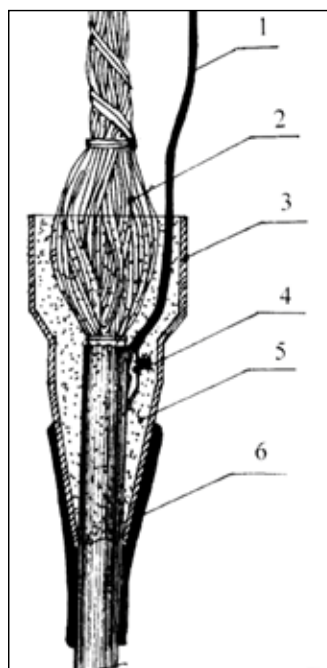


Рис. 3.2. Смонтированная воронка

- 1 – провод заземления
- 2 – распушенный участок сердечника кабеля
- 3 – пластмассовая воронка
- 4 – соединитель экрана
- 5 – гель 8882 или герметик ВИЛАД 13
- 6 – изоляционная лента ПВХ

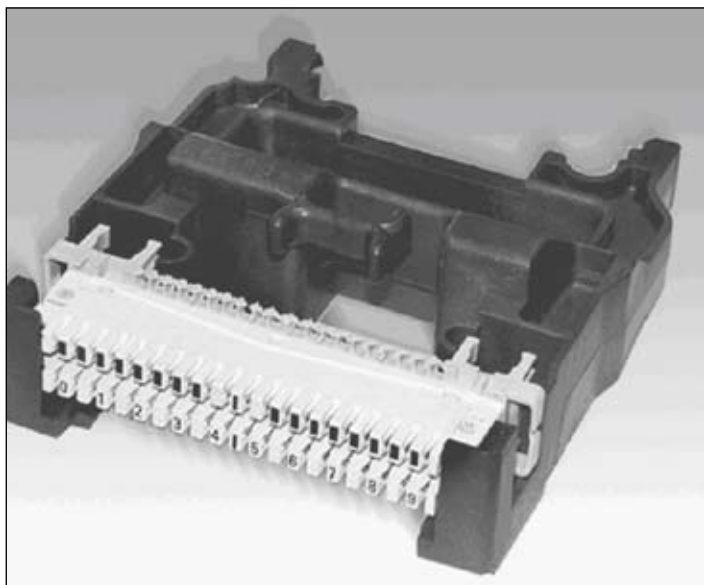


Рис. 3.3. Универсальное монтажное приспособление (УМП) LSA-PLUS компании KRONE

3.4.3. Запасные (резервные) пары жил кабеля выводят к верхнему плинту, отрезают по длине верхнего плинта с запасом 200 мм. Жилы каждой пары соединяют при помощи индивидуальных соединителей для сращивания медных жил. Затем запасные пары укладывают и подвязывают к верхнему пучку жил.

3.4.4. Второй конец шины заземления (провода заземления) смонтированного кабеля с гидрофобным наполнением подсоединяют к клемме заземления на раме бокса.

Экранную проволоку кабеля без гидрофобного наполнения подсоединяют к клемме заземления на раме бокса.

3.4.5. На профиле бокса устанавливают плинты, формируя из них 100-парные секции.

3.4.6. Врезку жил следует начинать с нижнего плинта. Жилы кабеля подключаются к верхнему (немаркированному) ряду каждого плинта.

3.4.7. Для формирования технологического запаса необходимой длины при врезке жил используют универсальное монтажное приспособление (УМП) LSA-PLUS компании KRONE (рис. 3.3).

Выполняют следующие операции:

- устанавливают УМП на рабочее место плинта и протягивают 10-парный пучок жил снизу УМП;
- накладывают бандаж на пучок жил лентой ПВХ и пропускают его через скобу (ушко) на тыльной стороне плинта;
- вставляют плинт в гнездо УМП;
- вытягивают пучок жил на верх плинта, разбирают жилы на пары и пропускают между задними и боковыми шипами плинта, далее, слегка натягивая, вводят в верхние прорезы плинта;
- раскладывают таким образом все жилы пучка и запрессовывают их нажатием на сенсорный инструмент (без предварительного снятия изоляции) (рис. 3.4) до щелчка, удаляют отрезки жил;
- снимают с УМП смонтированный плинт, УМП передвигают на один шаг выше и надевают на него следующий плинт. На освободившееся место устанавливают смонтированный плинт;

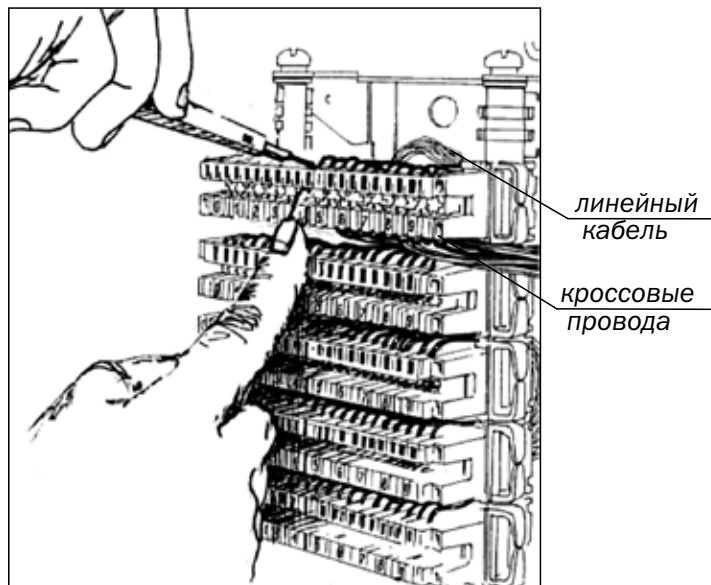


Рис. 3.4. Включение жил в контакты плинта с помощью сенсорного инструмента компании KRONE

– повторяют эти операции для остальных плинтов.

3.4.8. Если отсутствует УМП, выполняют следующие операции:

- накладывают бандаж на 10-парный пучок жил лентой ПВХ и заводят его снизу в скобу (ушко) на тыльной стороне плинта;
- вытягивают пучок на верх плинта и разбирают его по парам;
- жилы пар без натяжения пропускают между задними и боковыми шипами плинта. Далее, слегка натягивая, вводят жилы в верхние прорезы плинта;
- после раскладки всех жил врезают жилы в контакты плинта путем вдавливания их в контактные прорезы плинта с помощью универсального сенсорного инструмента компании KRONE и удаляют отрезанные концы жил.

При врезке жил кабеля в плинт без УМП необходимо оставлять технологический запас длины жил равный 1,5 длины плинта.

3.4.9. Над верхним плинтом каждой 100-парной секции устанавливают модульную маркировочную рамку с табличкой.

3.5. Подключение к плинтам кроссовых проводов ПКСВ (кроссировка)

3.5.1. Жилы проводов ПКСВ заводят на нижний (маркированный) ряд плинта и закладывают в контактные прорезы плинта. При подводке кроссировок к контактам плинтов не допускается их натяжка на изгибах.

3.5.2. Врезают жилы провода в контактные прорезы плинта аналогично врезанию жил линейного кабеля.

3.5.3. После включения проводов в контакты плинта кроссовый провод уложить в пространство между соседними плинтами, а затем заложить через прорезь в боковую кроссировочную скобу плинта.

При этом следует соблюдать следующее правило: **кроссовые провода с нулевой по девятой пары следует закладывать в одну и ту же сторону для всех плинтов бокса, что позволяет отвернуть (повернуть) в горизонтальной плоскости плинт в сторону.**

3.5.4. Жгуты кроссовых проводов, выходящие из боковых скоб плинтов, закладывают (при наличии) в ближайший органайзер (рис. 3.5).

3.5.5. Для протягивания кроссовых проводов между боксами, установленными в разных вертикальных рядах, следует пользоваться органайзерами, расположенными на верхней части рамы. При протягивании кроссовых проводов не допускается их натяжка на изгибах.

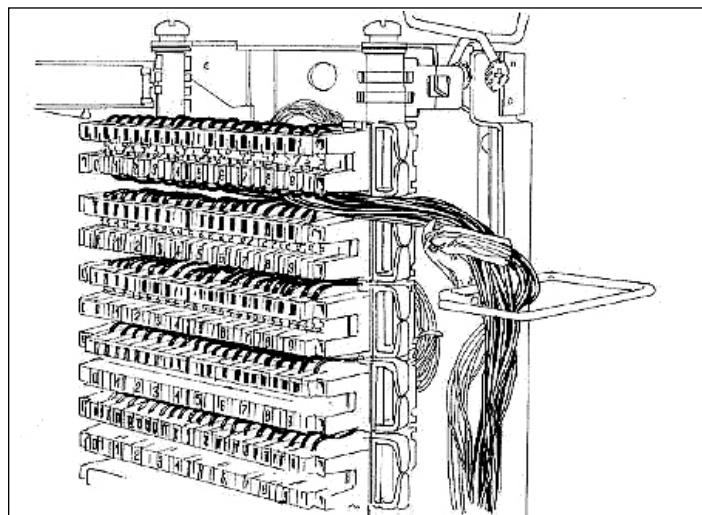


Рис. 3.5. Закладывание кроссовых проводов в органайзер

4. Демонтаж и замена плинтов

4.1. При необходимости замены плинта, верхние над ним плинты отворачивают в сторону, свободную от кроссовых проводов. Крючком в инструменте выдергивают все жилы из врезных контактов и фиксируют косоплеткой.

4.2. Устанавливают новый плинт. Используя монтажный запас кабеля, включают жилы линейного кабеля. Кроссовые провода используют те же или заменяют новыми.

5. Охрана труда

5.1. При проведении работ необходимо руководствоваться «Правилами по охране труда при работах на линейных сооружениях кабельных линий передачи» ПОТ РО-45-009-2003 (М. Минсвязи. 2003).

5.2. При работах с гелем 8882, ВИЛАД 13 и смывками 4413-S, 4413-L следует соблюдать требования разделов XV «Требования к материалам, используемым при технологических процессах» указанных в п. 6.1. правил. Кроме того, при выполнении работ, связанных с использованием любых видов компаунда, необходимо строго следовать пунктам соответствующих технологических инструкций, соблюдать меры личной предосторожности, а также меры по охране окружающей среды.

5.3. Кроме указанных требований следует соблюдать следующие меры предосторожности при работе со смывкой:

5.3.1. Не нагревать емкость со смывкой, не использовать смывку ближе 5-х метров от источника открытого огня.

5.3.2. Работать в куртке с длинным рукавом, пользуясь резиновыми перчатками.

5.3.3. Использовать в вентилируемых помещениях.

5.3.4. После использования смывки (если не будет повторно использоваться), она должна быть незамедлительно слита в герметичную емкость и удалена с рабочего места.

При неоднократном использовании смывки, пластмассовый пакет несколько раз перегибается и в двух местах перевязывается кабельной жилой.

В случае разлива смывки, необходимо накрыть место разлива впитывающей хлопчатобумажной тканью типа мешковины размером 870x500 мм, дать впитаться смывке

в ткань, затем свернуть ее и удалить с рабочего места. К последующей работе можно приступать через 20-30 мин. после тщательного вентилирования рабочего места и исчезновения специфического запаха смывки.

5.3.5. Использованные протирочные материалы, перчатки, пластмассовый рукав, пластмассовые пакеты и пр. должны складываться в металлическую тару с плотно закрывающейся крышкой. Отработанные материалы должны уничтожаться в специально отведенном месте или подвергнуты утилизации.

5.4. При попадании геля 8882 или смывки 4413:

- в глаза – промыть проточной водой и немедленно обратиться к врачу;
- на кожу – обмыть пораженный участок кожи водой с мылом;
- в дыхательную систему – перенести пострадавшего на открытый воздух;
- в пищеварительную систему – выпить два стакана воды и обратиться к врачу.

5.5. Непосредственно при работе с герметиком ВИЛАД 13 необходимо соблюдать следующие правила:

- заливку муфт производить в защитных перчатках;
- ветошь и прочие отходы закапывать в отведенном месте;
- при попадании герметика или его компонентов на кожу, удалить их х/б тампоном, затем промыть это место водой с мылом;
- при попадании в глаза промыть раствором пищевой соды и затем обильно промыть водой. После оказания первой оперативной помощи обратиться к врачу.

Содержание

1. Введение	3
2. Общие указания	3
3. Монтаж бокса БКТО-В	4
4. Демонтаж и замена плитов	6
5. Охрана труда	6



СВЯЗЬСТРОЙАВИАЦИЯ