



**Шкаф кроссовый
оптический настенный
ШКОН-ПА-1**

инструкция по монтажу

ГК-У397.00.000 ИМ

Москва
2008 г.

Настоящая инструкция содержит указания по монтажу шкафа кроссового оптического настенного абонентского **ШКОН-ПА-1** (далее шкаф), используемого в пассивных оптических сетях (PON) в качестве абонентского устройства подключения.

В ходе проведения указанных работ следует руководствоваться также следующими документами:

- паспорт на изделие “Шкаф кроссовый оптический настенный ШКОН-ПА-1” ГК-У397.00.000 ПС;
- инструкции из состава документации аппарата для сварки ОВ и рефлектометра;
- требования, изложенные в проектной документации.

К работе допускаются монтажники связи, имеющие опыт работы по монтажу оптических кабелей волоконно-оптических линий передач и прошедшие обучение по монтажу данного изделия у предприятия-изготовителя.

В настоящей инструкции приняты следующие сокращения:

- КДЗС** – комплект деталей защиты сростка ОВ
- ЛИ** – лазерное излучение
- ОВ** – оптическое волокно
- ОМ** – оптический модуль
- ШОС** – шнур оптический соединительный

*Замечания и предложения по инструкции следует направлять по адресу:
115088, г. Москва, ул. Южнопортовая, 7а, ЗАО “Связьстройдеталь”.*

1 Общие указания

1.1 Шкаф предназначен для установки внутри помещений и соответствует климатическому исполнению УХЛ 4 по ГОСТ 15150.

1.2 Шкаф используется для концевой заделки вводного в помещение абонента одноволоконного шнура ШОС типа pigtail \varnothing 2,4-3,0 мм (далее ШОС-pigtail) оптическим соединителем SC.

1.3 Конструкция шкафа обеспечивает возможность размещения в нем:

- запасов длин ОВ с покрытием \varnothing 0,9 мм;
- КДЗС или соединителя Fibrlok II (Файберлок), уста-

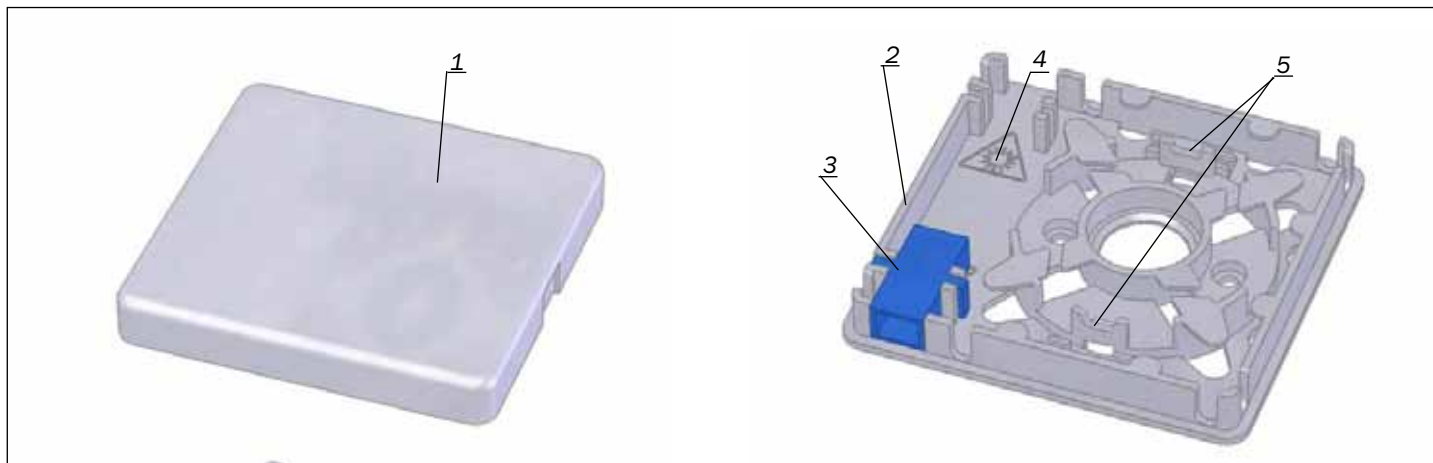
навливаемых на стыке ШОС-pigtail и шнура ШОС типа pigtail \varnothing 0,9 мм (далее pigtail);

- адаптера (розетки) SC (в одном из двух положений).

1.4 Состав шкафа представлен на *рисунке 1.1*.

1.5 Перечень оборудования и инструментов, применяемых при монтаже шкафа, приведен в *Приложении А*.

1.6 Перечень расходных материалов, применяемых при монтаже шкафа, приведен в *Приложении Б*.



Состав базовый:

- 1 – Крышка; 2 – Корпус; 3 – Адаптер (розетка) SC; 4 – Эмблема “Опасность ЛИ”; 5 – Места установок стяжек нейлоновых СССРV-075; – Pigtail (\varnothing 0,9 мм) – на рисунке не показан

Рисунок 1.1 – Состав шкафа

Состав дополнительных элементов (заказываются отдельно):

- КДЗС
- Соединитель ОВ Fibrlok II
- ШОС-pigtail (\varnothing 2,4-3,0 мм)

2 Меры безопасности

2.1 При выполнении работ по установке и монтажу шкафа следует руководствоваться требованиями “Правил по охране труда при работах на линейных сооружениях кабельных линий передачи” ПОТ РО-45-009-2003.

2.2 При разделке ШОС-pigtail и pigtail для их отходов следует использовать специальную тару. Не допускается попадания отрезков ОВ на монтажный стол, пол, одежду монтажников, поскольку это может привести к ранению незащищенных участков кожи во время выполнения работ и при уборке рабочего места.

2.3 Для предупреждения травматизма монтажники должны быть обеспечены индивидуальными средствами защиты (очками защитными по ГОСТ 12.4.013-85 и спецодеждой).

3 Подготовка и установка шкафа

3.1 Извлечь шкаф из заводской упаковки.

3.2 Осмотреть шкаф и убедиться в отсутствии механических повреждений. Если в результате внешнего осмотра выявлены повреждения, которые не могут быть устранены на месте, оформить акт о наличии повреждений с участием представителей подрядчика, заказчика и других заинтересованных организаций.

3.3 Проверить комплектность поставки шкафа в соответствии с паспортом на изделие.

3.4 Определить место установки адаптера (розетки) SC в шкафу (два возможных положения) в зависимости от направления подключения абонентского ШОС и ориентации шкафа (4 возможных положения).

3.5 Определить место установки шкафа с учетом его габаритных и установочных размеров, приведенных на *рисунке 3.1*. Выполнить в стене монтажные отверстия для крепления шкафа с учетом ориентации шкафа.

3.6 Закрепить к стене шкаф на месте его установки.

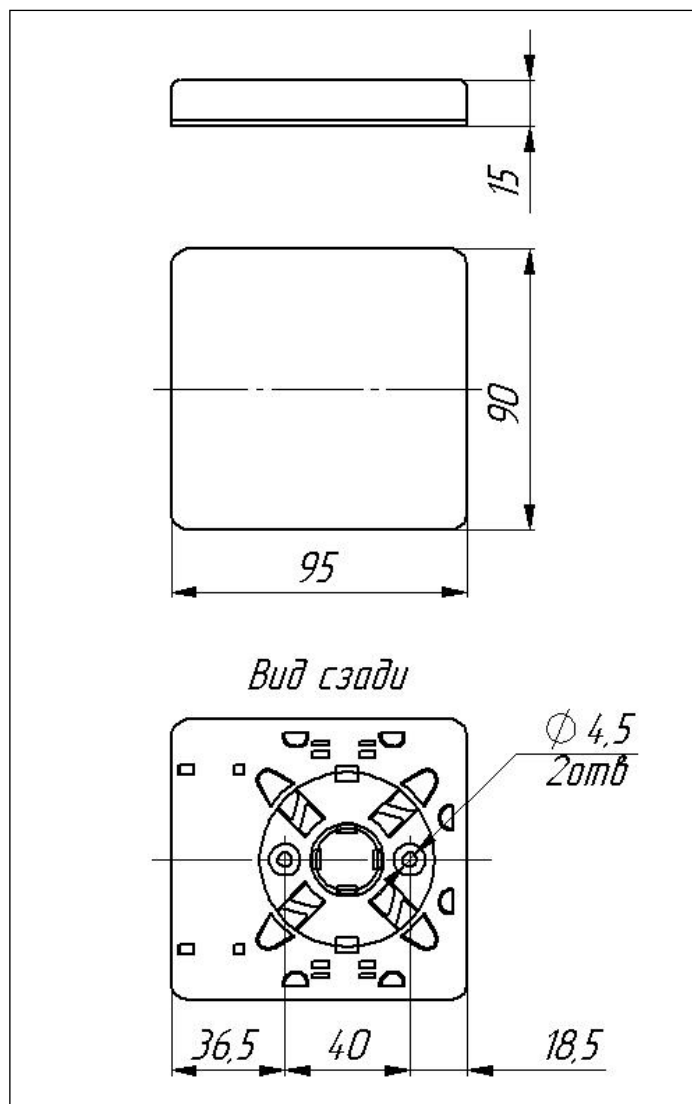


Рисунок 3.1 - Габаритные и установочные размеры шкафа

4 Монтаж шкафа

4.1 Предварительно уложить ШОС-pigtail в шкаф (неполный виток) с учетом крепления его по оболочке (рисунок 1.1, поз.5). Отметить маркером место обреза оболочки. Извлечь из шкафа ШОС-pigtail.

4.2 Надрезать оболочку ШОС-pigtail при помощи стриппера T-type на месте нанесенной отметки и удалить оболочку.

4.3 Повторно уложить ШОС-pigtail в шкаф и определить маркером место обреза ОВ с учетом расположения КДЗС (Fibrlok II), запас длины которого должен составлять около $1 \div 1,2$ м.

4.4 Предварительно уложить запас длины pigtail (\varnothing 0,9 мм) в шкаф. Определить место обреза pigtail с учетом расположения КДЗС (Fibrlok II), отметив его маркером. Извлечь из шкафа pigtail.

4.5 Обрезать ШОС-pigtail и pigtail по нанесенным отметкам.

4.6 Для удаления защитного покрытия ОВ ШОС-pigtail и pigtail использовать стрипперы (см. Приложение А); для подготовки торца – прецизионный скалыватель ОВ.

4.7 Протереть ОВ салфетками Kim-Wipes, смоченными изопропиловым спиртом, а затем протереть насухо.

4.8 Если проектной документацией предусмотрено выполнение сварного соединения ОВ:

- предварительно надвинуть КДЗС на pigtail;
- произвести сварку ШОС-pigtail и pigtail согласно инструкции по эксплуатации сварочного аппарата;

– убедиться в наличии соединения с помощью рефлектометра, измерительный шнур которого подключен к pigtail;

– защитить место сварного соединения при помощи КДЗС и установить его в гнездо шкафа (рисунок 4.1 А).

4.9 Если проектной документацией предусмотрено выполнение соединения ОВ с помощью соединителя Fibrlok II:

– выполнить соединение ШОС-pigtail и pigtail согласно инструкции по монтажу соединителя Fibrlok II;

– убедиться в наличии соединения с помощью рефлектометра, измерительный шнур которого подключен к pigtail;

– установить соединитель Fibrlok II в гнездо шкафа (рисунок 4.1 Б).

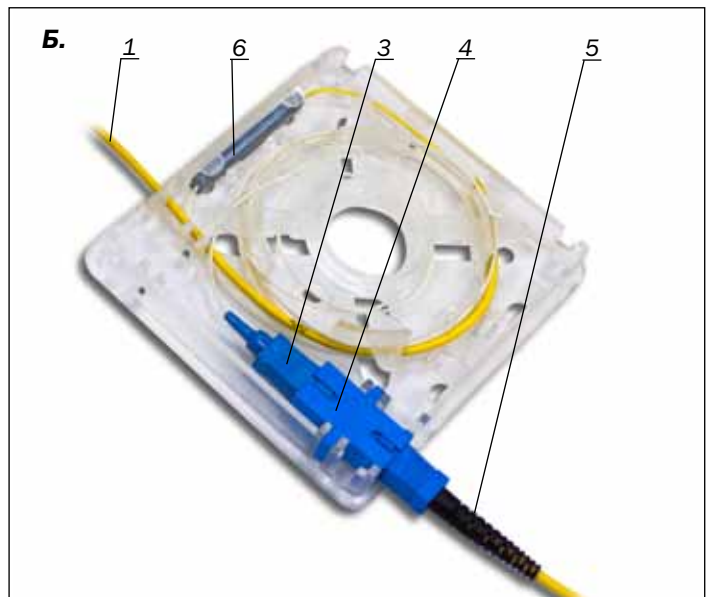
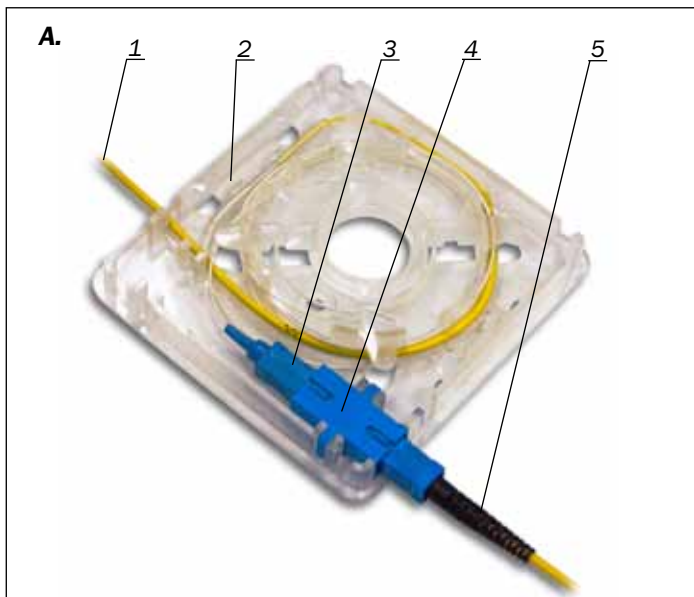
4.10 Ввести ШОС-pigtail в шкаф через отверстие в стенке основания шкафа и уложить запас длины ОВ. Закрепить ШОС-pigtail по оболочке стяжками нейлоновыми СССРV-075 (рисунок 1.1, поз.5).

4.11 Подключить pigtail к адаптеру и уложить запас его длины в корпусе шкафа.

4.12 Прорезать монтерским ножом (по отпрессованным меткам на крышке меткам) отверстия, соответствующие:

- месту ввода ШОС-pigtail;
- месту установки адаптера SC.

Установить крышку на шкаф.



1 - ШОС-pigtail (\varnothing 2,4-3,0 мм); 2 - Гнездо для установки КДЗС; 3 - Pigtail (\varnothing 0,9 мм);
4 - Адаптер (розетка) SC; 5 - Абонентский ШОС (\varnothing 2,4-3,0 мм); 6 - Гнездо для установки Fibrlok II
Рисунок 4.1 – Укладка запасов ШОС-pigtail и pigtail

**Перечень оборудования и инструментов,
применяемых при монтаже ОК в шкафу ШКОН-ПА-1**

Приложение А
(справочное)

№	Наименование изделия	Кол., шт.
1	Аппарат для сварки ОВ	1
2	Прецизионный скалыватель ОВ	1
3	Рефлектометр оптический	1
4	Стриппер T-типе фирмы Miller *	1
5	Стриппер F0103S фирмы Miller или стриппер No-Nik фирмы Clauss *	1
6	Нож монтерский	1
7	Рулетка	1
8	Маркер	1

* - указанные изделия могут быть заменены аналогичными по назначению и параметрам

**Перечень расходных материалов,
применяемых при монтаже ОК в шкафу ШКОН-ПА-1**

Приложение Б
(справочное)

№	Наименование материалов
1	Спирт изопропиловый 2-пропанол
2	Салфетки безворсовые Kim-Wipes

Содержание

1	Общие указания.....	3
2	Меры безопасности.....	3
3	Подготовка и установка шкафа.....	4
4	Подготовка ОК к монтажу.....	4
5	Монтаж шкафа.....	5
<i>Приложение А</i> Перечень оборудования и инструментов, применяемых при монтаже ОК в шкафу ШКОН-ПА-1.....		6
<i>Приложение Б</i> Перечень расходных материалов, применяемых при монтаже ОК в шкафу ШКОН-ПА-1.....		6



СВЯЗЬСТРОЙДЕТАЛЬ