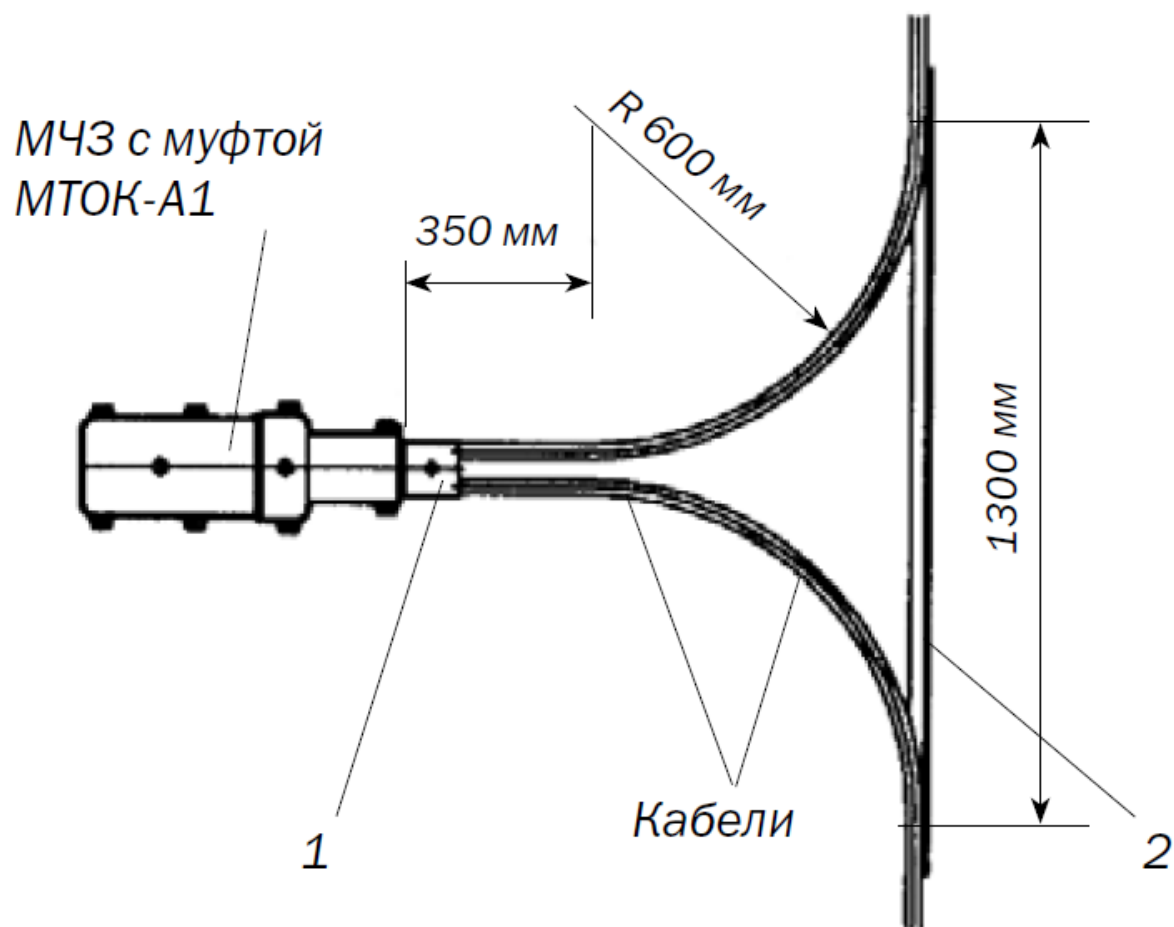


Схема фиксации подводного ОК



1 - Кронштейн – 1 шт.

2 - Фиксатор кабелей – 1 шт.