

УТВЕРЖДАЮ
Генеральный директор
ООО «Инкаб»



А.В. Смильгевич



ИНСТРУКЦИЯ №32-105
ПО ПРОКЛАДКЕ В КАБЕЛЬНУЮ КАНАЛИЗАЦИЮ,
МОНТАЖУ И ВВОДУ В ЭКСПЛУАТАЦИЮ
ОПТИЧЕСКОГО КАБЕЛЯ ПРОИЗВОДСТВА ООО «ИНКАБ»
ПО ТУ 3587-001-88083123-2010

Разработал:

Инженер-проектировщик

 В.Н. Бабарыкин

29.12.2014 г.

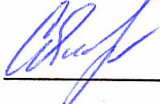
Согласовано:

Руководитель отдела качества

 Д.П. Гиберт

29.12.2014 г.

Главный технолог

 С.В. Яковлев

29.12.2014 г.

Содержание

№		Стр.
1	Общие положения	3
2	Основные нормативные документы	3
3	Входной контроль	3
4	Основные требования при транспортировке и хранении	4
5	Перед прокладкой	4
7	Протяжка кабеля	8
8	Выкладка кабелей	10
9	Разделка кабелей	11
10	Монтаж муфт	12
11	Ввод в эксплуатацию	12

1. Общие положения

1.1 Данная инструкция предназначена для обеспечения качественной прокладки, монтажа и ввода в эксплуатацию оптических кабелей производства ООО «Инкаб» (далее - оптический кабель).

1.2 Целью данной инструкции является обеспечение условий для бесперебойной работы оптического кабеля в течение всего срока службы.

1.3 Инструкция обязательна для исполнения всем организациям, осуществляющим прокладку, монтаж и эксплуатацию оптических кабелей. Организации, осуществляющие монтаж оптического кабеля должны иметь соответствующие лицензии.

2. Основные нормативные документы

2.1 Руководство по строительству линейных сооружений магистральных и внутризоновых кабельных линий связи. - М. 1986

2.2 Руководство по строительству сооружений местных сетей. /Минсвязи - М. 1996.

2.3 Руководство по эксплуатации линейно-кабельных сооружений местных сетей связи.- М. 1998

2.4 РД 45.120-2000 Нормы технологического проектирования. Городские и сельские телефонные сети

2.5 Р 50-601-40-93. Рекомендации. Входной контроль. Основные положения. - М. 1993

2.6 Монтаж и электрические измерения линейно-кабельных сооружений связи. КТЕ 24-1-97. – М., 1997 г.

2.7 Правила ввода в эксплуатацию сооружений связи. Утв. приказом Минсвязи 09.09.2002. – СПб.: 2002 г.

2.8 Правила устройства электроустановок. В 7-ой редакции.

2.9 РД 45.190-2001 Участок кабельный элементарный волоконно-оптической линии передачи. Типовая программа приемочных испытаний

2.10 Правила по охране труда при работах на кабельных линиях связи и проводного вещания (радиофикации) ПОТ Р О-45-005-95

3. Входной контроль

3.1 Далее представлен список рекомендуемых испытаний входного контроля.

3.1.1 Качество намотки кабеля. Проверить качество намотки готового кабеля на приемный барабан. Намотка витков должна быть ровной. Приемный барабан не должен иметь видимых повреждений.

3.1.2 Внешний вид кабеля. Проверить внешний вид кабеля визуально на отсутствие дефектов.

3.1.3 Конструкция. Произвести разделку кабеля в соответствии с пунктом 7 настоящей инструкции. Проверить наличие конструктивных элементов, заявленных в спецификации на кабель.

3.1.4 Общее число ОВ. Проверить соответствие фактического количества оптических волокон заявленному в паспорте на кабель.

3.1.5 Маркировка кабеля. Проверить наличие и качество маркировки на кабеле.

3.1.6 Строительная длина кабеля. Проверить соответствие фактической длины кабеля значению в паспорте (по маркировке).

3.1.7 Внешний диаметр кабеля. Проверить соответствие фактического внешнего диаметра кабеля значению, заявленному в паспорте на кабель.

3.1.8 Коэффициент затухания. Измерить коэффициент затухания оптических волокон на длинах волн 1310 и 1550 нм (для многомодового ОВ на длине волны 1300 нм), его значение не должно превышать заявленное.

3.1.9 Длина и целостность ОВ. Длина волокна должна соответствовать указанной в паспорте. Целостность не должна быть нарушена.

3.1.10 Для кабеля с металлической броней, электрическое сопротивление цепи «броня-земля (вода)» ГОСТ 3345-76

4. Основные требования при транспортировке и хранении.

4.1 При транспортировке барабаны не должны лежать на щеке и должны быть надежно закреплены. При креплении барабанов запрещается пробивать доски щек и обшивки барабана гвоздями и скобами.

4.2 Оптический кабель должен транспортироваться только на барабане завода-изготовителя.

4.3 При погрузке (разгрузке) барабанов необходимо пользоваться специальным оборудованием, исключающим удары и механическое повреждение барабанов. Запрещается скидывать барабаны с транспортного средства, скатывать с горок.

4.4 После транспортировки барабаны должны быть проверены на отсутствие повреждений и целостность защитных приспособлений.

4.5 При хранении барабаны должны быть защищены от механических воздействий, а также от солнечных лучей, атмосферных осадков и пыли. Барабаны не должны лежать на щеке. Не допускается установка барабанов друг на друга (Рис. 1). Температура хранения: от минус 60 °С до 70 °С. Концы оптического кабеля при хранении должны быть защищены с помощью специальных герметизирующих термоусаживающихся колпачков.

4.6 Обшивка барабана снимается только после начала работ после установки барабана на устройство для смотки кабеля с барабана, с разрешения ответственного руководителя работ.

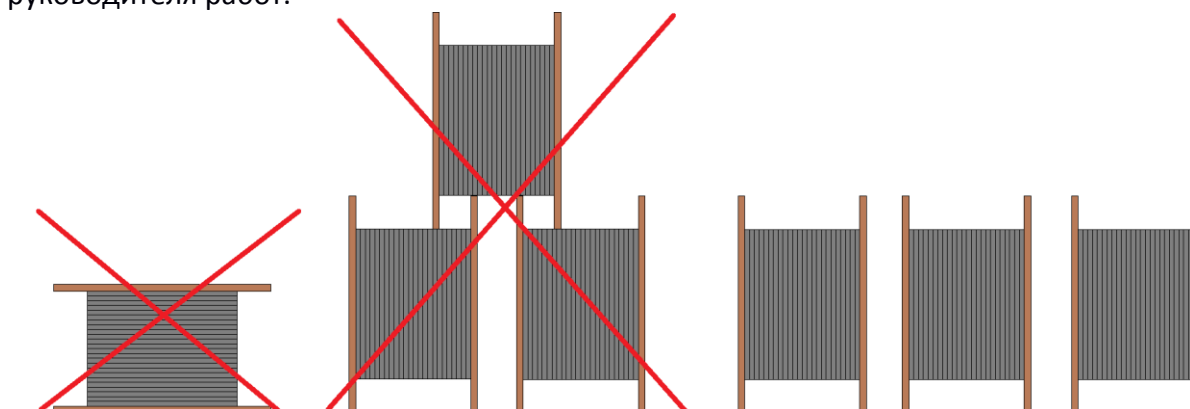


Рис. 1 Хранение барабанов с оптическим кабелем

5. Перед прокладкой

5.1 Подготовка кабельной канализации к прокладке оптического кабеля включает: установку ограждений, подготовку колодцев, подготовку каналов кабельной канализации, заготовку и очистку кабельной канализации и, при необходимости, прокладку вспомогательного трубопровода (полиэтиленовых труб).

5.2 Работы в кабельной канализации по прокладке кабелей должны выполняться при строгом соблюдении требований действующих «Правил по охране труда при работах на кабельных линиях связи и проводного вещания», основными из которых являются: ограждение открываемых колодцев и зон работ, проверка колодцев на наличие опасных газов, вентилирование колодцев, принятие мер предосторожности при наличии в колодцах кабелей с напряжением дистанционного питания и кабелей проводного вещания. К производству работ допускается персонал, прошедший курс обучения технологическим правилам и приемам работ.

5.3 В соответствии с требованиями безопасности возле вскрываемых колодцев по обе стороны устанавливаются ограждения - барьеры. На проезжей части ограждения следует установить со стороны движения транспорта на расстоянии не менее 2 м от люка колодца. Кроме того, на расстоянии 10 - 15 м от ограждения навстречу движению транспорта должны быть установлены предупредительные знаки. При плохой видимости дополнительно должны быть установлены световые сигналы. Перед началом работ в колодцах, расположенных на проезжей части, необходимо поставить в известность местные органы ГАИ о месте и времени проведения работ.

5.4 Для предотвращения происшествий и повреждений колодцы должны вскрываться с помощью соответствующих устройств, например, подъемника крышек, подъемных клещей. Ни в коем случае нельзя применять кирки, лопаты, молотки, ломы, напильники и другие металлические инструменты. Крепко примерзшие крышки могут быть смещены только деревянными трамбовками без металлической окантовки или устройством для горячего оттаивания. Применение металлических инструментов для удаления снега и льда с люков на колодцах разрешается только в случаях, если при этом не создается искры. Из-за опасности взрыва газа оттаивание с применением открытого пламени запрещается.

5.5 Перед спуском рабочих в колодец он должным образом проветривается. Для определения наличия газа в канализации необходимо применять газоанализатор. Никакие работы не должны быть начаты до тех пор, пока канализация не будет свободна от газа. Если обнаружится газ, то необходимо немедленно известить об этом руководителя работ.

В колодцах, в которых предстоит работать, необходимо проверить отсутствие газов: метана, пропана и углекислого газа. Временно открывается не менее, чем один канал (желательно верхний), и через 10 - 15 мин снова производится проверка на отсутствие вредных газов.

Если в колодец спускаются в первый раз, то снаружи должен оставаться рабочий, даже если газ не был обнаружен. Рабочего, опускающегося в колодец, следует закрепить спасательной веревкой. При спуске не разрешается наступать на кабели, муфты или кабельные крепления.

5.6 Выбор канала

5.6.1 Прокладка оптических кабелей в кабельной канализации должна осуществляться, как правило, в свободных каналах и расположенных, по возможности, в середине блока по вертикали и у края по горизонтали. В свободном канале допускается прокладка не более шести оптических кабелей. Использовать канал, занятый небронированными оптическими кабелями, проложенными без защитных полимерных труб, для прокладки бронированных оптических кабелей не допускается. Прокладка небронированных оптических кабелей в канале кабельной канализации, занятом кабелями с металлическими жилами и оптическими бронированными кабелями, должна предусматриваться в предварительно проложенных защитных полиэтиленовых трубках. Оптические кабели с броней из стеклопластиковых стержней, стальных проволок и лент с защитной полиэтиленовой оболочкой поверх брони, могут прокладываться как по свободным, так и по занятым каналам без затягивания в полиэтиленовую трубу.

5.6.2 В одном канале допускается прокладка нескольких кабелей или защитных полиэтиленовых трубок при условии, что суммарная площадь поперечных сечений кабелей и (или) труб не будет превышать 0,6 площади канала.

5.6.3 При прокладке оптического кабеля в кабельных сооружениях совместно с силовыми кабелями, оптические кабели и силовые кабели должны прокладываться в отдельных каналах; в случае, когда в кабельном сооружении не имеется выделенного канала для прокладки оптических кабелей, размещение должно производиться только под или только над силовыми кабелями; при этом их следует отделять перегородкой.

Разделительные перегородки должны быть с пределом огнестойкости не менее 0,25 ч.

5.7 Очистка канала.

5.7.1 В случае, когда в результате проникновения в канал грунтовых вод каналы в отдельных местах оказываются заполненными песком, глиной, илом и т.п., каналы необходимо прочистить. Для прочистки следует применять специальные стальные совки.

5.7.2 Образовавшийся в канале лед рекомендуется удалить с помощью пара от передвижного парообразователя. Если прочистка каналов не дает положительных результатов, то этот участок канализации следует вскрыть и отремонтировать. При необходимости выполняются вставки из отрезков новых цельных или разрезных труб.

5.7.3 В процессе подготовки кабельной канализации к прокладке кабеля проверяется проходимость каналов. Для этого пробный цилиндр соединяют карабином со специальной щеткой. Диаметр пробного цилиндра должен быть: 92 мм - для асбестоцементных и бетонных труб диаметром 100 мм, 82 мм - для асбестоцементных и бетонных труб диаметром 90 мм, а также полиэтиленовых труб диаметром 100 мм.

5.7.4 Если пробный цилиндр и щетка проходят по каналу с большим трудом, то их следует извлечь из канала. Заготовочную проволоку целесообразно заменить канатом. Канат прикрепляется с одной стороны к пробному цилиндру, с другой стороны – к специальной щетке. Протаскивая цилиндр и щетку несколько раз вперед и назад через труднопроходимое место, очищают канал от загрязнений.

Вместо металлической щетки могут использоваться ловушка для песка, скребок на стальной трубке, щетка-ерш.

Каналы из пластиковых труб нельзя очищать приспособлениями с острыми краями (такими, как: щетки из стальной проволоки).

Приспособления для очистки и тяговый кабельный трос обычно протягиваются в канале вручную усилиями нескольких человек. Если приспособление для очистки застрянет, его вытягивают назад лебедкой. В случае очень высокой степени загрязнения могут потребоваться несколько проходов, а также, возможно, промывка канала кабельной канализации.

Рекомендуется проводить комплексную очистку с использованием стального совка. После очистки канала цилиндр и щетку извлекают в начальном колодце. К щетке прикрепляют заготовочную проволоку и снова протаскивают через канал вместе с проволокой.

5.7.5 Очистку занятых кабельных каналов следует проводить способами, исключающими повреждение ранее проложенных кабелей.

5.7.6 Если обнаружится просадка асбестоцементных труб на стыках (смещение центров), то ни в коем случае нельзя прокладывать в них кабель. Необходимо принять меры к устранению просадки труб и только после этого приступить к прокладке кабеля.

5.8 Заготовка канала при прокладке без защитных труб.

5.8.1 Для прокладки кабеля в канале кабельной канализации в нем необходимо предварительно проложить стальную проволоку диаметром 3 мм – сделать заготовку канала. Заготовку канала производят тремя способами: металлическими палками длиной по 1 м, свинчивающимися между собой в плетель; полиэтиленовой трубкой, длиной до 150 м; стеклопрутком, заключенным в полиэтиленовую оболочку, наружным диаметром 11 мм и длиной до 150 м, намотанным на специальный тамбур, обеспечивающий удобство работы с прутками, исключающий его самопроизвольное раскручивание.

5.8.2 Заготовку каналов металлическими палками производят заталкиванием в канал, наращивая их свинчиванием. При выходе первой палки в смежном колодце к ее хвостовому наконечнику прикрепляют заготовочную стальную проволоку диаметром 3 мм и вытягивают палки, отвинчивая по одной. На прямолинейных участках трассы или при заготовке

свободных каналов палки рекомендуется пропускать, не развинчивая через несколько колодцев, пока это продвижение возможно.

Палки рекомендуется применять при заготовке труднопроходимых каналов. При работе с палками следует избегать их раскручивания в канале. Если раскручивание произошло, то для извлечения плети палок следует пользоваться специальной воронкой для улавливания и свинчивания разомкнувшейся плети в канале.

5.8.3 Заготовку каналов полиэтиленовой трубкой производят проталкиванием, по возможности, через все транзитные колодцы. На труднопроходимых участках трассы обеспечивают вспомогательную подтяжку трубки рабочими. Заготовочную проволоку следует крепить к хвостовому наконечнику и протаскивать вместе с трубкой. Если продвижение трубки становится невозможным из-за возникших препятствий в канале, то трубку рекомендуется несколько раз повернуть по часовой стрелке и против часовой стрелки с одновременным проталкиванием в канал.

5.8.4 Наиболее эффективной является заготовка каналов приспособлениями УЗК. При этом стеклопруток проталкивают в канал, разматывая его с тамбура через транзитные колодцы вместе с заготовочной проволокой, прикрепленной к хвостовому наконечнику (с подтяжкой прутка в транзитных колодцах). Если масса оптического кабеля составляет менее 0,3 кг/м допускается протягивать его в канал стеклопрутком.

5.9 Заготовка канала при прокладке в защитных трубах.

5.9.1 Прокладку защитной полиэтиленовой трубки производят с бухты, установленной у колодца на передвижном тамбуре, или с бухты вручную. Конец трубки, оснащенный наконечником, вводят в канал и поступательным движением проталкивают по нему на всю длину пролета (пролетов). При наличии транзитных колодцев производят подтяжку трубки. Если продвижение трубки станет невозможным из-за препятствий в канале, трубку необходимо несколько раз повернуть вокруг своей оси с одновременным проталкиванием.

5.9.2 В каждом колодце полиэтиленовую трубку обрезают ножовкой, оставляя запас 25 см от конца канала. Делают это следующим образом. На входе последнего колодца на трубку устанавливают противоугон, который представляет собой упор, препятствующий смещению трубки при ее заготовке проволокой и прокладке (с учетом ее направления). Далее трубу подают назад по каналу, обрезают на входе следующего колодца и проталкивают назад по каналу. Далее трубку обрезают на выходе предыдущего колодца и снова проталкивают по каналу. Таким образом поступают в каждом транзитном колодце.

5.9.3 Если есть возможность проложить кабель через транзитные колодцы без подтяжки, допускается не обрезать трубку в этих колодцах. При этом необходимо предусмотреть запас трубы для её выкладки на консоль.

5.9.4 Одновременно с обрезкой трубки на входе и выходе канала на период прокладки кабеля устанавливают по одному противоугону. В тех случаях, когда заготовка проложенной полиэтиленовой трубки и прокладка кабеля производятся не сразу, а через некоторое время, за которое колодцы могут наполниться водой, для предотвращения попадания в проложенные трубки песка, глины, ила их в каждом колодце временно защищают полиэтиленовыми колпачками с обмоткой их стыка 5-7 слоями липкой пластмассовой ленты.

5.9.5 Заготовку полиэтиленовой трубки производят стальной оцинкованной проволокой диаметром 3 мм или стальным тросом. Если внутренняя поверхность трубки покрыта твердой смазкой, то заготовливать такую трубу нужно средствами, исключающими повреждение твердой смазки. Выполняют это двумя способами — стеклопластиковым прутком или пневмопроходчиком. При прокладке кабеля массой до 0,3 кг/м допускается заготовливать трубку стеклопрутком.

5.9.6 Заготовку защитной трубы пневмопроходчиком рекомендуется применять на

пролетах от 80 до 150 м. Этот метод можно применять для заготовки только чистых свободных каналов и вспомогательных трубопроводов из полиэтиленовых трубок. Работы по заготовке с помощью пневмоустройства проводятся двумя рабочими. У головного колодца устанавливают канатную лебедку и заряженный баллон со сжатым воздухом (можно использовать компрессор). К канату присоединяют компенсатор кручения, а затем — поршень пневмозаготовочного устройства. Поршень вводят в заготавливаемый канал. На входе канала устанавливают торцевую пробку, через которую пропущен канат и подведена пневмомагистраль. Собранный механизм вводят до упора и вручную производят максимальное сжатие резинового уплотнителя. Открывают вентиль баллона и устанавливают по манометру рабочее давление 0,4-0,8 МПа. Затем резко нажимают рычаг пневмокрana, при этом через гибкий рукав в канал подается воздух. Под действием сжатого воздуха поршень двигается, затягивая в канал канат. Окончание прострела определяют по ослабеванию каната. После этого рычаг пневмокрana отпускают и перекрывают вентиль. Затем с помощью каната в трубу затягивают проволоку или трос.

6. Протяжка кабеля.

6.1 Прокладка кабеля с полиэтиленовой оболочкой производится при температуре окружающего воздуха не ниже -30 °С. Прокладка кабеля с оболочкой, не распространяющей горение при групповой или одиночной прокладке, при температуре окружающего воздуха не ниже -10 °С. При прокладке критически важно соблюдать минимальный радиус изгиба кабеля. При прокладке кабеля натяжение не должно превышать максимально допустимое тяжение. Осевое закручивание кабеля должно быть не больше 360° на длине 4 м.

6.2 В зависимости от рельефа трассы определяют первый колодец, с которого начинают прокладку кабеля. Если трасса прямолинейна, имеет не более одного-двух угловых колодцев, на ней отсутствуют изгибы и снижения, то за одну протяжку можно затянуть в одном направлении всю строительную длину кабеля. Если трасса не прямолинейна, имеет больше двух угловых колодцев и т.д., необходимо определить первый колодец и произвести прокладку кабеля от этого колодца в двух направлениях. Желательно, чтобы это был угловой колодец.

6.3 В состав комплекта для прокладки оптического кабеля в канализации в обязательном порядке должны входить следующие основные устройства и приспособления, которые обеспечивают качественную прокладку:

- лебедка универсальная для заготовки каналов, затягивания кабеля с регулируемым ограничителем усилия тяжения;
- устройство для размотки кабеля с барабана;
- труба направляющая гибкая для ввода кабеля через люк колодца от барабана до канала канализации;
- комплект устройств для направления прохождения заготовки (троса, проволоки) и кабеля через люк колодца (люкоогибные ролики);
- горизонтальная распорка внутренняя и блок кабельный для внутреннего поворота кабеля в угловом колодце (по числу угловых колодцев);
- воронки, направляющие в трубу кабельной канализации для предотвращения повреждения кабеля и обеспечения требуемого радиуса его изгиба на входе и выходе канала (по две штуки в колодец);
- чулок кабельный с наконечником или наконечник для тяжения кабеля за центральный силовой элемент и полимерную оболочку оптического кабеля;
- компенсатор кручения для исключения осевого скручивания прокладываемого кабеля.
- лебедка промежуточная с ограничителем усилия тяжения для вспомогательной подтяжки кабеля в транзитных колодцах.

6.4 При прокладке ОК во вспомогательных полимерных трубах также требуется - противоугон для предотвращения смещения вспомогательной трубки при ее заготовке и прокладке кабеля.

6.5 Заделку конца оптического кабеля производят с помощью кабельного чулка с наконечником или кабельного наконечника для тяжения за центральный силовой элемент и полимерную оболочку.

Перед работой необходимо проверить целостность крученых стропок в чулках, а также — нет ли грязи в наконечнике.

6.6 Качество выполнения работ по прокладке оптического кабеля в канализации существенно зависит от лебедки, с помощью которой затягиваются кабели. К лебедке с приводом предъявляются следующие требования:

- должна быть возможность плавного регулирования скорости протяжения кабеля, обычно от 0 до 30 м/мин;
- лебедка должна иметь динамометр и регистратор натяжения кабеля;
- лебедка должна быть оборудована ограничителем натяжения кабеля, который автоматически отключает привод при достижении определенного заранее тягового усилия.

6.7 До выезда на трассу прокладки кабеля проводят подготовительные работы: проверяют комплектность и работоспособность механизмов и приспособлений. Концевую лебедку необходимо отрегулировать на усилие, менее установленного для кабеля максимально допустимого тяжения. Промежуточные лебедки отрегулировать на усилие, не превышающее 700 Н. Проверку и регулировку лебедок целесообразно производить в присутствии представителя заказчика с оформлением протокола.

Перед прокладкой оптического кабеля все механизмы, устройства, барабан с кабелем, ограждения, лестницы и пр., развозят по трассе и приступают к их установке.

На рис. 2 изображена принципиальная схема прокладки кабеля в кабельную канализацию.

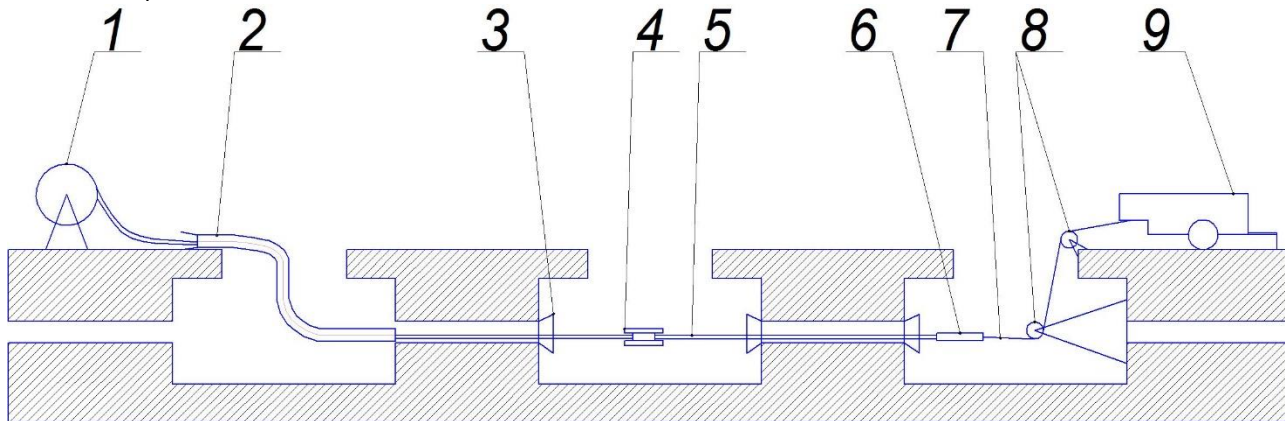


Рис. 2 Принципиальная схема прокладки оптического кабеля в кабельную канализацию. 1 – устройство для смотки кабеля с барабана, 2 – направляющая гибкая труба, 3 – направляющие воронки, 4 – кабельный блок, 5 – оптический кабель, 6 – кабельный наконечник с компенсатором кручения, 7 – заготовочная проволока (трос), 8 – люкоогибные ролики, 9 – концевая лебедка.

6.8 Устройство для размотки кабеля с барабана устанавливается на расстоянии 1,5 - 2,0 м от люка первого колодца, с которого начинается прокладка кабеля. На люк колодца устанавливается рама с гофрированной трубой для ввода кабеля в канал канализации. Барабан с кабелем (после удаления обшивки) размещается со стороны трассы прокладки так, чтобы сход кабеля производился сверху. Барабан должен свободно вращаться от руки. Конец кабеля освобождают от крепления к барабану, а также от защитного колпачка.

С противоположной стороны на люк выходного колодца устанавливают люкоогибные ролики, а в 2 - 3 м от люка - концевую лебедку.

Необходимо всегда заботиться об устойчивости лебедки и кабельного барабана. Неустойчивую поверхность нужно укреплять, например, устанавливая лебедку на деревянном настиле из досок.

Во всех транзитных колодцах на полиэтиленовую трубу, проложенную в канале, устанавливают на входе и выходе канала по одному противоугону и по одной предохранительной воронке. Если прокладка будет вестись без полиэтиленовой трубы, то в канал устанавливают воронки, диаметр которых соответствует диаметру канала.

Во всех угловых колодцах устанавливают горизонтальную распорку и блок кабельный.

6.9 Конец кабеля, с которого начинают прокладку, очищают, заделывая в кабельном чулке с наконечником или кабельном наконечнике. В каждом случае тяжение кабеля производится за центральный силовой элемент и оболочку. Соединение компенсатора кручения с тросом (провоолокой) осуществляют обычной скруткой, на которую накладывається обмотка из 3 – 4 слоев липкой пластмассовой ленты. Скрутка не должна выступать за габариты наконечника и компенсатора кручения.

6.10 Прокладку кабеля производят с помощью лебедки с ограничителем тяжения, вращая ее равномерно без рывков. Тяжение лебедки не должно превышать максимально допустимой растягивающей нагрузки, указанной в спецификации на кабель. С противоположной стороны кабель разматывают с барабана вручную. Размотка барабана тяжением кабеля недопустима. Если из-за сложного рельефа трассы тягового усилия лебедки недостаточно для протяжки кабеля, то в транзитных колодцах производят подтяжку.

6.11 Во время прокладки необходимо следить за прохождением кабеля через угловые колодцы, кабель должен проходить по центру поворотного колеса и фиксироваться прижимными роликами. Необходимо следить за работой промежуточных тяговых лебедок в транзитных колодцах, при отсутствии промежуточных лебедок вспомогательную подтяжку следует делать вручную с усилием не более 700 Н. Рекомендуется заранее подготовить рабочих для выполнения этих работ. При подтягивании кабеля руками запрещается упираться ногами в стенки колодца или его арматуру. Нельзя допускать перегибов кабеля. Необходимо также следить, чтобы впереди не образовывалась петля и кабель равномерно уходил в противоположный канал. Для обеспечения синхронности подтяжки оптического кабеля необходима служебная радиосвязь для подачи команд.

6.12 На сложных участках трассы и при наличии больших строительных длин кабеля, его прокладку производят в два направления с одного из транзитных колодцев, расположенного примерно на третьей части длины пролета. Желательно, чтобы это был угловой колодец. Вначале целесообразно проложить большую длину в одну сторону, затем оставшийся на барабане кабель размотать, уложить восьмеркой возле колодца и далее проложить в другую сторону. Если есть возможность, кабель можно размотать большими петлями вдоль трассы и затем проложить. Не допускается волочение кабеля по земле.

6.13 При появлении кабеля в последнем приемном колодце концевую лебедку перемещают на расстояние 20 - 25 м и продолжают вытяжку кабеля из колодца по люкоогибным роликам, обеспечивая, тем самым, запас кабеля на выкладку и монтаж.

6.14 По окончании прокладки кабеля его конец возле наконечника (чулка) обрезают и герметизируют полиэтиленовым колпачком.

7. Выкладка кабелей

7.1 Оптические кабели выкладывают по форме транзитных колодцев, начиная с середины пролета в обе стороны, используя вытянутый в последнем колодце запас (20 - 25 м), укладывают их на консоли соответствующего ряда в ближайших к кронштейну ручьях (желательно на первое консольное место) и закрепляют перевязкой. Выкладываемый кабель не должен перекрещиваться с другими кабелями, идущими в том же ряду, и

заслонять собой отверстия каналов.

7.2 Поскольку оптические кабели не очень жесткие и могут провисать при их укладке на консолях, то их целесообразно размещать в предварительно уложенные на консолях половинки полиэтиленовых труб или поливинилхлоридных трубках.

7.3 Запас кабеля, оставляемый в колодце для монтажа муфты, сворачивают кольцами диаметром не менее 1 м, укладывают к стене и прикрепляют к кронштейнам. Запас кабеля, необходимый для монтажа соединительной муфты, должен быть по 8 м от канала с обоих концов кабеля.

7.4 После выкладки кабеля снимают все направляющие воронки и другие устройства. Затем производят контрольные измерения затухания оптического волокна, которое должно быть в пределах установленной километровой нормы. После проверки проложенной длины кабеля полиэтиленовые колпачки на его концах должны быть восстановлены.

8. Разделка кабелей

8.1 Разделку кабеля должен проводить обученный и аттестованный персонал.

Необходимо пользоваться только специальным набором инструментов для монтажа оптических кабелей.

8.2 Длина разделки указывается в специальных инструкциях по монтажу муфт. Для проведения входного контроля, длина участка разделки составляет не более 300 мм.

8.3 Разделка кабеля марки ДПЛ должна осуществляться в порядке, описанном ниже.

8.3.1 С помощью роликового ножа (или стриппера) выполнить поперечное вскрытие наружной оболочки кабеля вместе с ленточной броней.

8.3.2 От места поперечного вскрытия к концу кабеля с помощью плужкового ножа выполнить продольный срез оболочки и брони (желательно два противоположно расположенных).

8.3.3 Плоскогубцами снять наружную оболочку кабеля вместе с броней.

8.3.4 Для осуществления заземления сделать поперечный и продольный надрез оболочки на необходимой длине, обдать её пламенем или потоком горячего воздуха, чтобы оболочка отлипла от брони, плоскогубцами снять оболочку с брони.

8.3.5 С помощью роликового ножа выполнить поперечное вскрытие внутренней оболочки кабеля.

8.3.6 От места поперечного вскрытия к концу кабеля с помощью плужкового ножа выполнить продольный срез внутренней оболочки (желательно два противоположно расположенных).

8.3.7 Плоскогубцами снять внутреннюю оболочку кабеля.

8.3.8 Удалить обмоточную нить с участка кабеля свободного от оболочек.

8.3.9 С помощью бензина или специальной жидкости D-Gel удалить межмодульный гидрофобный наполнитель.

8.3.10 Раскрутить оптические модули.

8.3.11 Удалить центральный силовой элемент, оставив длину, необходимую для монтажа кабеля в муфту.

8.3.12 Вскрытие оптических модулей с целью извлечения оптических волокон производить только с применением прецизионного инструмента, исключающего повреждение оптических волокон, например, специального стриппера. Сделать надрез каждого оптического модуля.

8.3.13 Аккуратно стянуть оболочку модуля.

8.3.14 Удалить гидрофобный наполнитель специальной жидкостью D-Gel.

8.3.15 Протереть волокна изопропиловым спиртом.

9. Монтаж муфт.

9.1 Монтаж осуществляется с применением оптических муфт производства «Связьстройдеталь».

9.2 Монтаж производится в соответствии с инструкцией по монтажу оптических муфт. По окончании монтажа провести измерения затуханий в каждом волокне монтируемого кабеля. При прокладке в кабельной канализации смонтированная муфта вместе с технологическим запасом оптического кабеля устанавливается на кронштейн на стене колодца кабельной канализации.

9.3 Во время монтажа соединительных муфт необходимо избегать прикосновений оптических волокон к незащищенному телу, чтобы предотвратить травмы стеклянными частицами оптических волокон.

10. Ввод в эксплуатацию.

При готовности волоконно-оптической линии связи к сдаче в эксплуатацию, заказчиком назначается рабочая комиссия.

Эксплуатация кабеля, не принятого в эксплуатацию приемочной комиссией не допускается.