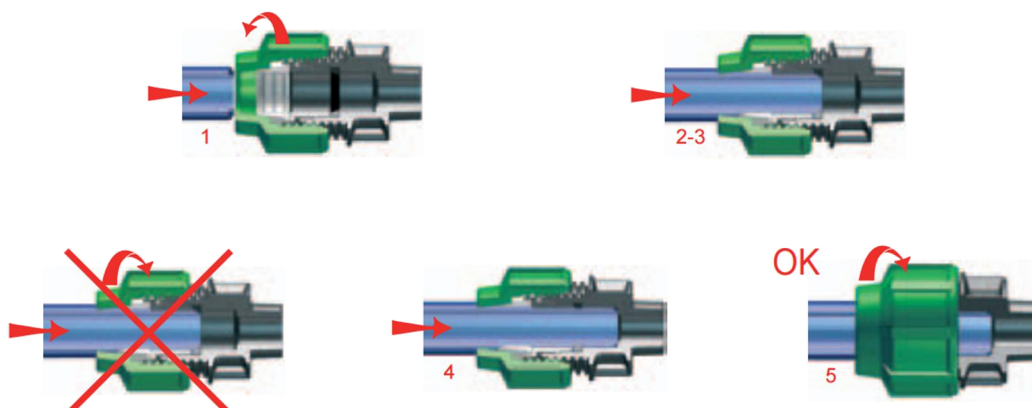


Инструкция по монтажу компрессионных фитингов

Перед началом монтажа следует проверить наличие всех компонентов (уплотнение, упорное кольцо, зажимное кольцо)

1. Отрежьте трубу под прямым углом и удалите заусенцы. Смажьте уплотнение, если оно сухое. Немного ослабьте гайку.
2. Отметьте глубину вставки трубы (см. таблицу: глубина вставки).
3. Вставьте трубу в фитинг через зажимное кольцо до начального упора, означающего достижение уплотнения.
4. Протолкните трубу через уплотнение до упора в ограничитель. Необходимо проверить отметку глубины вставки на трубе.
5. Затяните гайку с максимально возможной силой. Фитинги для труб диаметром до 32 мм затягивайте вручную либо с помощью специальных ключей или подходящих стандартных инструментов, для труб диаметром от 40 мм используйте специальные ключи или подходящие стандартные инструменты.



Глубина вставки

∅	ММ
16	45
20	45
25	50
32	55
40	60
50	65
63	85
75	110
90	120
110	140