

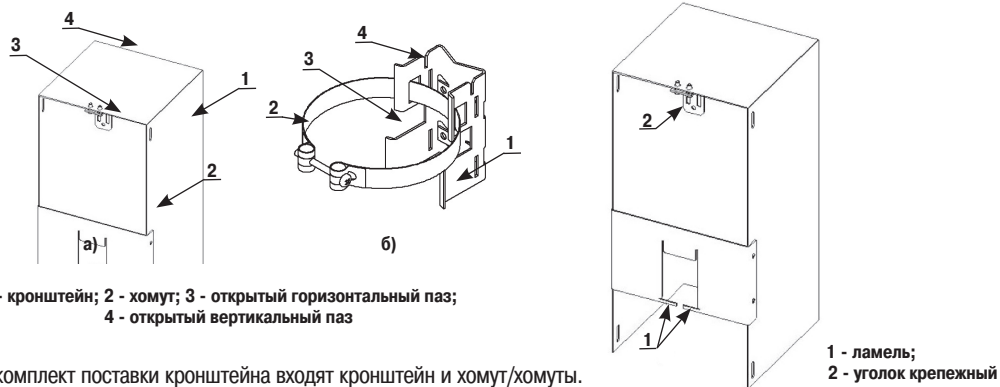
Кронштейн облегченный для крепления муфт МТОК (далее кронштейн) предназначен для крепления муфты типа МТОК (герметизация стыка кожуха и оголовника которой выполнена механическим способом) к стенам зданий и к опорам.

Конструкция кронштейна обеспечивает возможность его крепления:

- к плоским поверхностям через соответствующие отверстия в кронштейне с применением саморезов диаметром 5-6 мм, длиной 50-60 мм (в комплект поставки не входят);
- к цилиндрическим поверхностям с применением ленты стальной монтажной ЛМ-0,8х20 (лента монтажная) и замков-фиксаторов (в комплект поставки не входят).

Кронштейн имеет два типоразмера, определяемых типоразмером устанавливаемых в него муфт МТОК.

Обозначение	Применяемость	Общий вид
ГК-У423.00.000	МТОК-В2;Г2;В3;Г3	рисунок "а"
-01	МТОК-К6;Л6	рисунок "б"
-02	МТОК-В2;Г2;В3;Г3 с оребренным кожухом	рисунок "а"
-03	МТОК-К6;Л6 с оребренным кожухом	рисунок "б"



В комплект поставки кронштейна входят кронштейн и хомут/хомуты.

В случаях, когда проектной документацией предусматривается дополнительная защита муфты от механических воздействий, следует использовать заказываемый отдельно кожух защитный для МТОК (далее кожух).

Монтаж кронштейна

В инструкции рассмотрен вариант крепления кронштейна (введение, рисунок "а") к цилиндрической опоре.

1 Измерить диаметр опоры. Отрезать с помощью клещей натяжных два отрезка необходимой длины ленты монтажной, учитывая длину ее нахлеста 200 мм.

2 Вставить отрезок ленты монтажной в пазы кронштейна. Надвинуть на ленту монтажную замок-фиксатор и натянуть ленту через замок-фиксатор, используя клещи натяжные. Обрезать лишнюю длину ленты резакром для обрезки ленты, которым снабжены клещи натяжные.



3 Пригнуть, используя молоток, к поверхности ленты выходящий из замка-фиксатора ее отрезок, и загнуть зажимы замка-фиксатора. Аналогично установить на кронштейне вторую ленту монтажную.



4 Закрепить муфту на кронштейне двумя хомутами, пропустив ленты хомутов через пазы кронштейна и соединяя концы хомутов винтами стяжными.

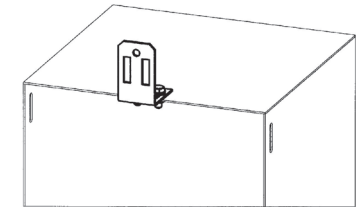
Примечание – Узел стыка муфты "кожух-оголовник" ввести в открытые горизонтальные пазы кронштейна, как показано на рисунке "б".



а) б)

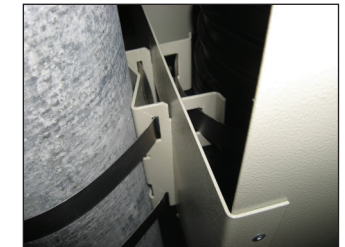
5 Установка кожуха

5.1 Установить на верхней части кожуха уголок крепежный так, как показано на рисунке (в состоянии поставки уголок ориентирован вертикальной полкой внутрь кожуха).



5.2 Отогнуть ламели, расположенные в нижней части кожуха, внутрь кожуха.

5.3 Надвинуть кожух (поверх закрепленной на кронштейне муфты) на кронштейн, обеспечив фиксацию кожуха в открытых вертикальных пазах кронштейна.



5.4 Отогнуть ламели, расположенные в нижней части кожуха, в исходное положение для предотвращения случайного смещения положения кожуха вверх относительно кронштейна.

5.5 Закрепить кожух лентой монтажной (пропуская ленту в пазы уголка крепежного) и замком-фиксатором в соответствии с 1 - 4.

Примечания:

- 1 Допускается вместо ленты монтажной применять стальную оцинкованную мягкую проволоку диаметром около 2 мм.
- 2 На плоской поверхности кожух крепить саморезом (диаметром 5-6 мм, длиной 50-60 мм) через отверстие в уголке крепежном.