

ИНСТРУКЦИЯ ПО СОЕДИНЕНИЮ ЭКРАНОВ В ЭКРАНИРОВАННЫХ ЛОТКАХ ГК-У559.00.000 ИМ

Экраны лотков и крышек соединяются с помощью специальных деталей, соединителей экранов (в виде пластин) и соединителей экранов удлинённых (в виде гибких проводов с наконечниками).

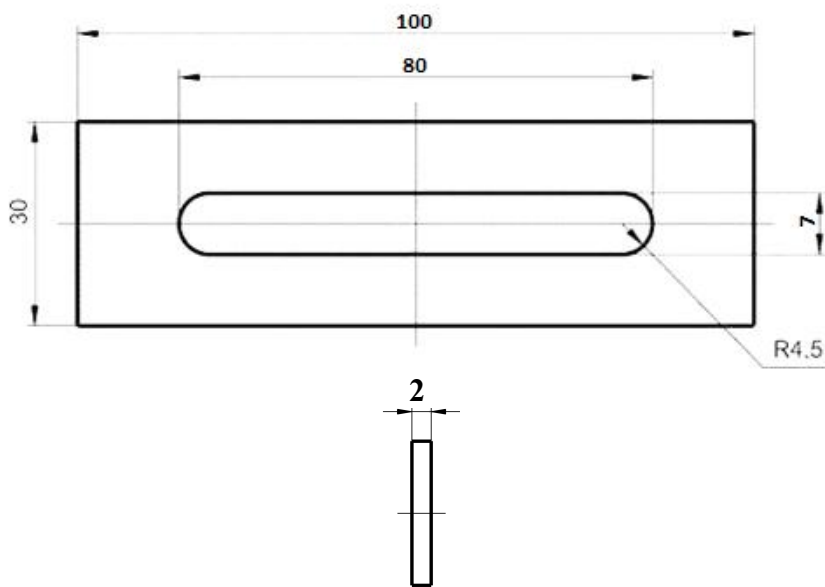


Рис. 1. Соединитель экрана: пластина из нержавеющей стали толщиной 2 мм.

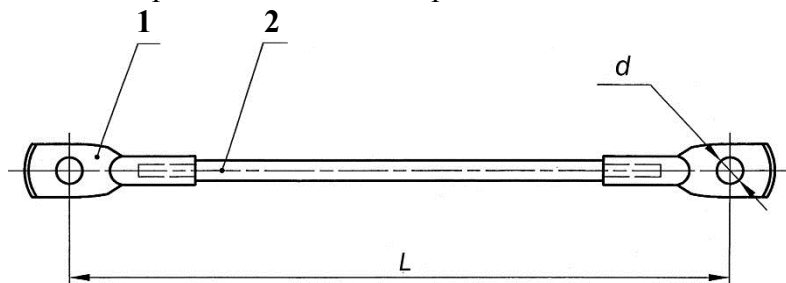


Рис. 2. Соединитель экрана удлинённый: 1 – наконечник; 2 – гибкий провод, сечением 16 мм²; d – отверстие диаметром 6 мм; L – длина соединителя экрана – 175 мм.

Детали для соединения экранов поставляются в виде комплектов.

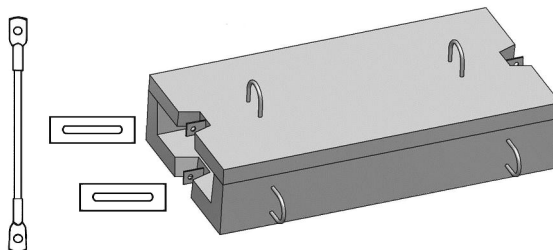


Рис. 3. Комплект для соединения экранов в малых лотках (КСЭ-МЛ):
соединитель экрана удлинённый – 1 шт.; пластина – 2 шт.;
болты, гайки, шайбы.

110503-00014. Комплект соединителя экрана для лотков малых КСЭ-МЛ.
На каждый малый лоток следует заказывать один комплект КСЭ-МЛ.

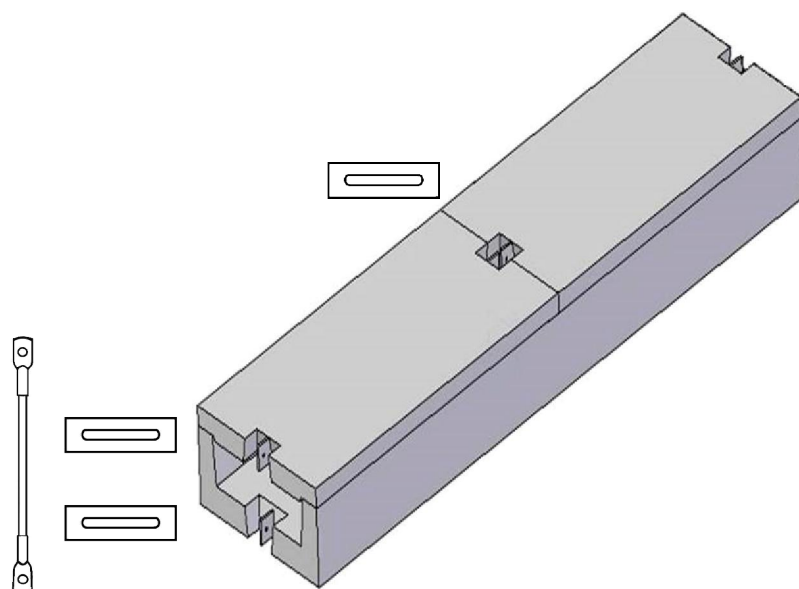


Рис. 4.Комплект для соединения экранов в малых удлинённых лотках (КСЭ-МУЛ):
соединитель экрана удлинённый – 1 шт.; пластина – 3 шт.;
болты, гайки, шайбы.

110503-00019. Комплект соединителя экрана для малых удлинённых лотков КСЭ-МУЛ.
На каждый малый удлинённый лоток следует заказывать один комплект КСЭ-МУЛ.

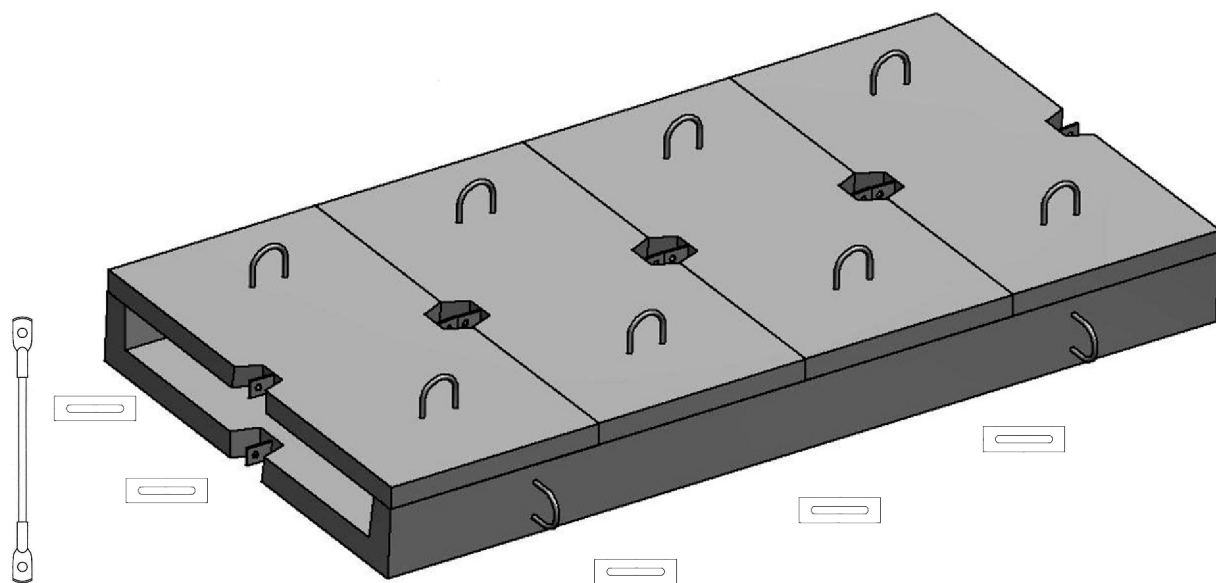


Рис. 5.Комплект для соединения экранов в больших лотках (КСЭ-БЛ):
соединитель экрана удлинённый – 1 шт.; пластина – 5 шт.;
болты, гайки, шайбы.

110503-00015. Комплект соединителя экрана для лотков больших КСЭ-БЛ.
На каждый большой лоток следует заказывать один комплект КСЭ-БЛ.

Ниже на рисунках 6 – 7 показаны варианты соединения экранов лотков и крышек на малых лотках. На больших лотках с крышками экраны соединяются аналогично.

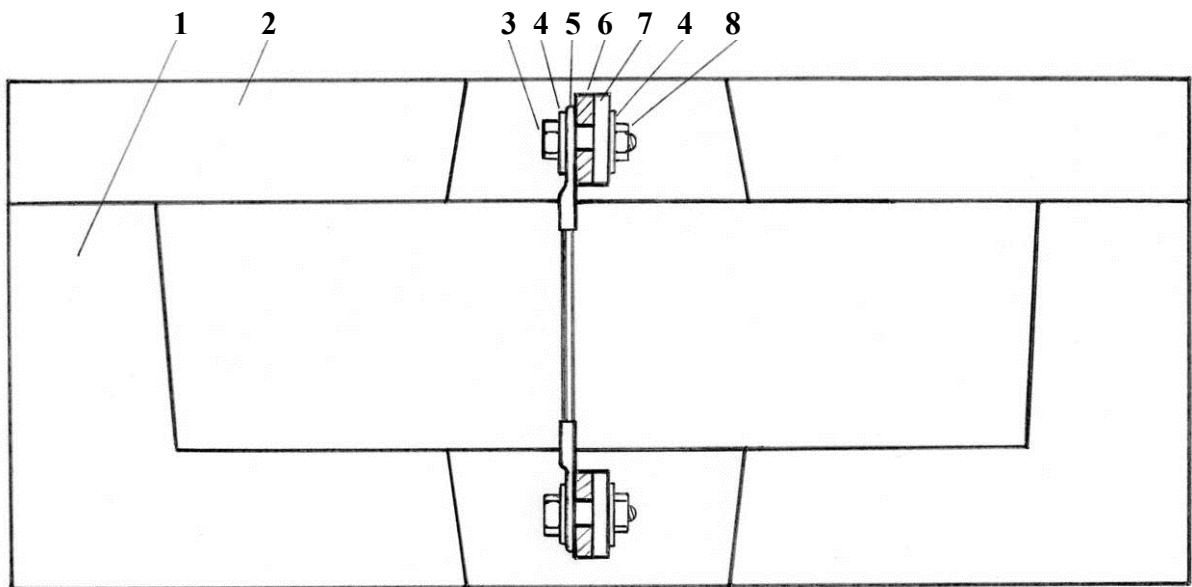


Рис. 6. Соединение экранов и крышек малых лотков, вид с торца лотка, соединитель экрана – пластина показана в разрезе: 1 – лоток экранированный малый; 2 – крышка экранированная; 3 – болт М6х25 нержавеющей; 4 – М6 нержавеющей; 5 – соединитель экрана удлинённый; 6 – соединитель экрана – пластина; 7 – контактный элемент крышки; 8 – гайка самоконтрящаяся М6-7Н нержавеющей.

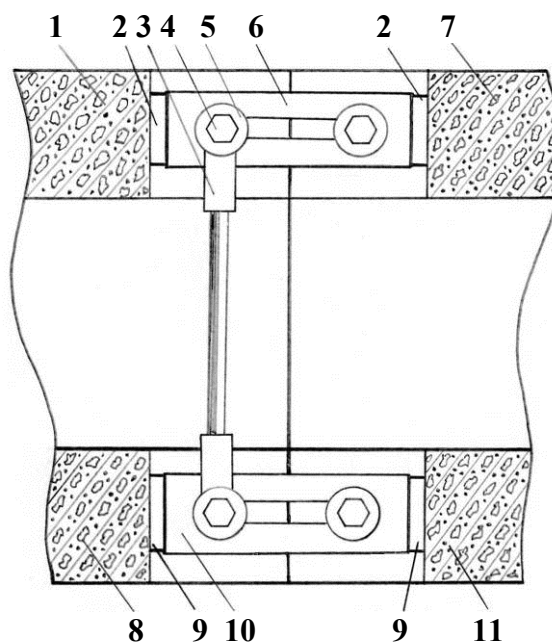


Рис. 7. Соединение экранов на стыках лотков и крышек на примере малых лотков, вид сбоку на разрез по продольной оси лотков и крышек: 1 – крышка первого лотка; 2 – контактные элементы крышек; 3 – соединитель экрана удлинённый; 4 – болт М6х25 нержавеющей; 5 – шайба М6 нержавеющей; 6 – соединитель экрана – пластина, соединяющая экраны крышек; 7 – крышка второго лотка; 8 – первый лоток; 9 – контактные элементы лотков; 10 – соединитель экрана – пластина, соединяющая экраны лотков; 11 – второй лоток.

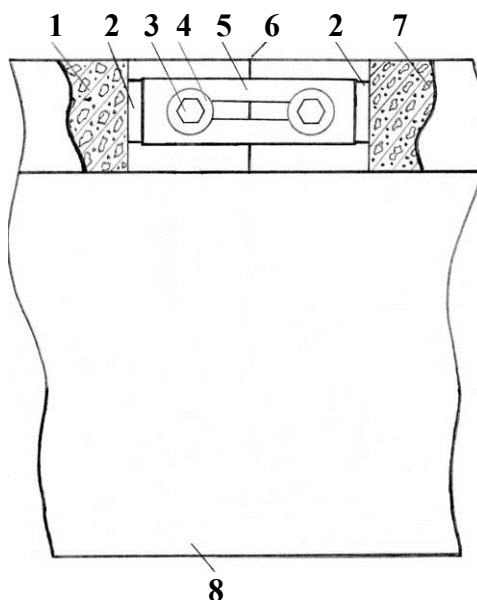


Рис. 8. Соединение экранов крышек на большом лотке, вид сбоку на разрез по продольной оси крышек: 1 – первая крышка универсальная; 2 – контактные элементы крышек; 3 – болт М6х25 нержавеющей; 4 – шайба М6 нержавеющей; 5 – соединитель экрана – пластина; 6 – стык универсальных крышек на большом лотке; 7 – вторая крышка универсальная; 8 – лоток экранированный проходной большой.

24.04.2018 г.

С.М.Кулешов