



# **Шкаф кроссовый оптический настенный ШКОН-П-8**

ИНСТРУКЦИЯ ПО МОНТАЖУ

**ГК-У398.00.000 ИМ**

Москва  
2008 г.

Настоящая инструкция содержит указания по монтажу шкафа кроссового оптического настенного **ШКОН-П-8** (далее шкаф), используемого в пассивных оптических сетях (PON) и предназначенного для концевой заделки, распределения и коммутации волокон оптических кабелей.

В ходе проведения указанных работ следует руководствоваться также следующими документами:

- паспорт на изделие “Шкаф кроссовый оптический настенный ШКОН-П-8” ГК-У398.00.000 ПС;
- инструкции из состава документации аппарата для сварки ОВ, оптического тестера и рефлектометра;
- требования, изложенные в проектной документации.

К работе допускаются монтажники связи, имеющие опыт работы по монтажу волоконно-оптических линий передач и прошедшие обучение по монтажу данного оконечного оборудования у предприятия-изготовителя.

В настоящей инструкции приняты следующие сокращения:

- КДЗС** – комплект деталей защиты сростка ОВ
- ЛИ** – лазерное излучение
- ОВ** – оптическое волокно
- ОК** – оптический кабель
- ОМ** – оптический модуль
- ЦСЭ** – центральный силовой элемент
- ШОС** – шнур оптический соединительный

*Замечания и предложения по инструкции следует направлять по адресу:  
115088, г. Москва, ул. Южнопортовая, 7а, ЗАО “Связьстройдеталь”.*

## 1 Общие указания

**1.1** Шкаф предназначен для установки внутри помещений и соответствует климатическому исполнению УХЛ 4 по ГОСТ 15150.

**1.2** Конструкция шкафа обеспечивает ввод до четырех ОК с диаметром наружной оболочки до 20 мм, в том числе обеспечивает возможность организации до двух “транзитных” вводов ОК.

**1.3** В инструкции рассмотрен монтаж шкафа с внутриобъектовыми ОК, не содержащими металлических конструктивных элементов.

Если ОК имеют металлические конструктивные элементы, их электрические соединения и заземление

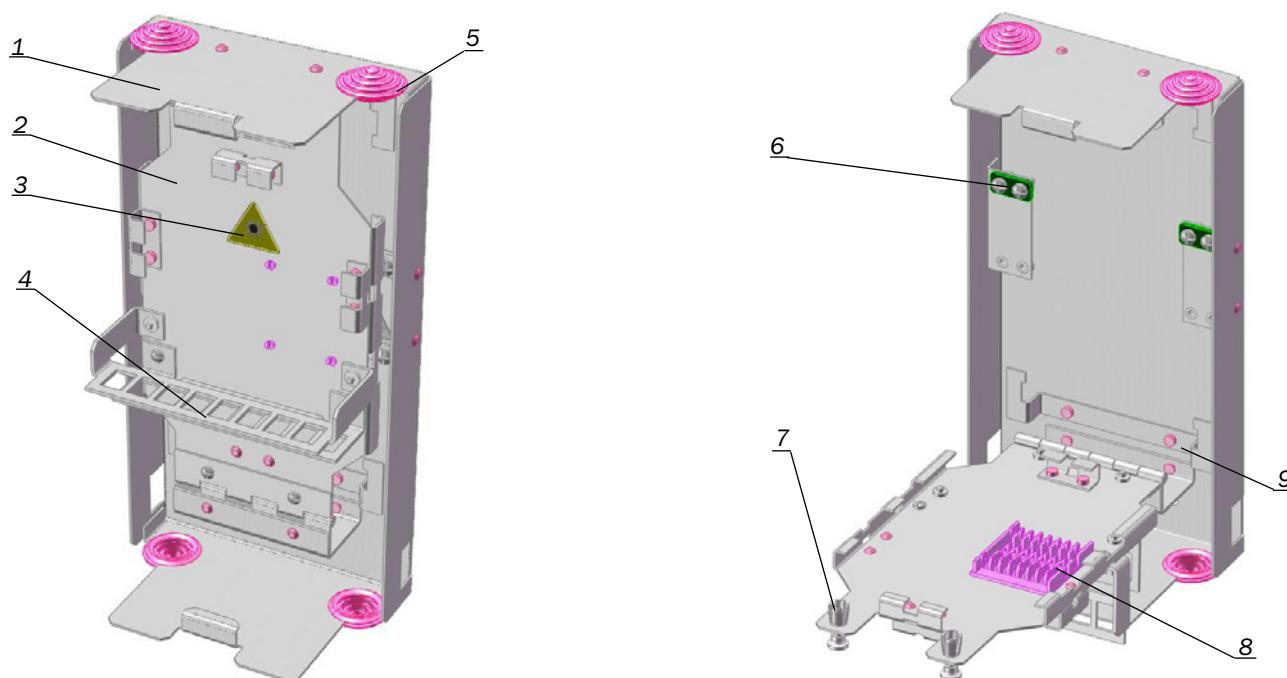
должны быть выполнены в соответствии с проектной документацией.

**1.4** Конструкция шкафа предназначена для установки 8 адаптеров оптических соединителей, что обеспечивает возможность подключения до 8 абонентов.

**1.5** Состав шкафа представлен на рисунке **1.1**.

**1.6** Перечень оборудования и инструментов, применяемых при монтаже ОК в шкафу, приведен в Приложении **А**.

**1.7** Перечень расходных материалов, применяемых при монтаже ОК в шкафу, приведен в Приложении **Б**.



### Состав базовый:

- 1 – Корпус; 2 – Полка (поворотная панель); 3 – Эмблема “Опасность ЛИ”;
- 4 – Планка на 16 гнезд для установки адаптеров оптических соединителей;
- 5 – Ввод кабельный (4 шт.); 6 – Накладка крепления ЦСЭ (2 шт.)
- 7 – Фиксаторы пластмассовые (2 шт.); 8 – Ложемент для укладки КДЗС;
- 9 – Кронштейн для крепления ОК (2 шт.)

– Крышка шкафа с 2-мя замками и с комплектом ключей\*

– Комплект деталей для монтажа (стяжки нейлоновые, хомуты металлические для фиксации ОК Ø 12-22 мм, маркеры для модулей, дюбели, шурупы)\*

\* – на рисунке не показаны

Рисунок **1.1** – Состав шкафа

### Состав дополнительных элементов (заказываются отдельно):

- КДЗС
- Адаптеры оптических соединителей
- Шнуры ШОС (Ø 900 мкм) - шнуры типа pigtail (далее pigtail) (исполнение и количество шнуров определяются заказом)

## 2 Меры безопасности

**2.1** При выполнении работ по установке и монтажу шкафа следует руководствоваться требованиями "Правил по охране труда при работах на линейных сооружениях кабельных линий передачи" ПОТ РО-45-009-2003.

**2.2** При разделке ОК для его отходов следует использовать специальную тару. Не допускается попадания отрезков ОВ на монтажный стол, пол, одежду монтажников, поскольку это может привести к ранению

незащищенных участков кожи во время выполнения работ и при уборке рабочего места.

**2.3** Для предупреждения травматизма монтажники должны быть обеспечены индивидуальными средствами защиты (очками защитными по ГОСТ 12.4.013-85 и спецодеждой).

**2.4** Рядом с рабочим местом должны находиться: мыло, сода питьевая, салфетки бумажные, вода питьевая.

## 3 Установка шкафа

**3.1** Извлечь шкаф из заводской упаковки.

**3.2** Осмотреть шкаф и убедиться в отсутствии механических повреждений. Если в результате внешнего осмотра выявлены повреждения, которые не могут быть устранены на месте, оформить акт о наличии повреждений с участием представителей подрядчика, заказчика и других заинтересованных организаций.

**3.3** Проверить комплектность поставки шкафа в соответствии с паспортом на изделие.

**3.4** Определить место установки шкафа с учетом габаритных и установочных размеров, приведенных на рисунке 3.1. Выполнить в стене монтажные отверстия для крепления шкафа.

**3.5** Закрепить к стене шкаф на месте его установки.

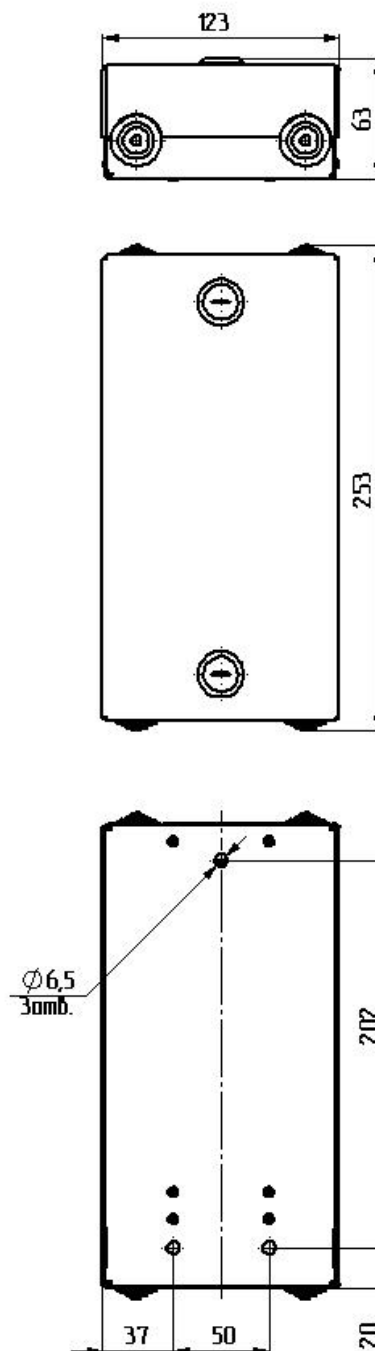


Рисунок 3.1 - Габаритные и установочные размеры шкафа

## 4 Подготовка ОК и pigtail к монтажу

**4.1** Протереть ветошью наружную оболочку ОК на длине 2,5 м.

**4.2** Произвести разделку ОК в соответствии с размерами *рисунка 4.1 А*:

- удалить оболочку с ОК, применяя кабельный нож FK28;
- отрезать ЦСЭ, применяя кусачки боковые или тросокусы;
- разобрать сердечник ОК на отдельные элементы скрутки, обрезать кордели у среза оболочки с помощью кусачек боковых;

– удалить межмодульный гидрофобный наполнитель с помощью ветоши, смоченной жидкостью D'Gel.

**4.3** Если необходимо осуществить “транзитный” ввод ОК в шкаф, разделку ОК произвести в соответствии с размерами *рисунка 4.1 Б*.

**4.4** Рекомендуется выровнять ОМ, осторожно прогрев их теплым воздухом промышленного электрофена.

**4.5** Произвести контроль ШОС  $\varnothing$  900 мкм на соответствие оптических потерь паспортным данным, используя оптический тестер. Убедившись в соответствии измеренных и паспортных данных, разрезать ШОС на две части, образуя из него два pigtail.

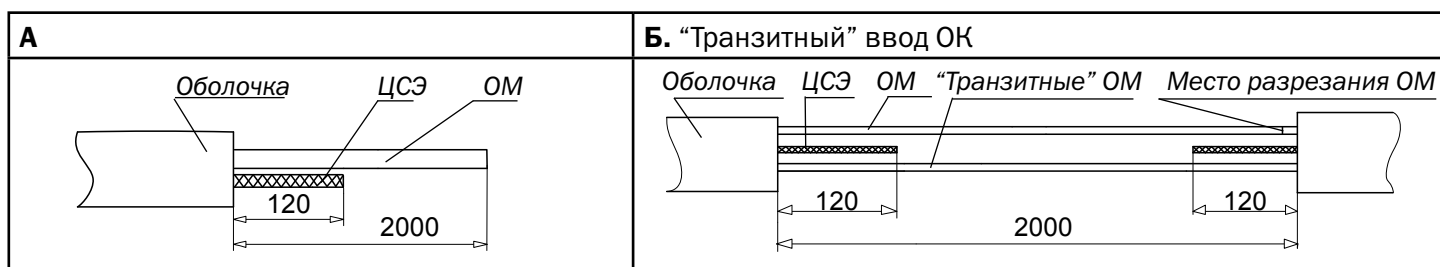


Рисунок 4.1 - Разделка ОК

## 5 Монтаж шкафа

**5.1** Снять ввод кабельный и прорезать в нем монтажным ножом отверстие, соответствующее наружному диаметру вводимого ОК, установить ввод кабельный в шкаф на место.

**5.2** Ввести ОК в шкаф через кабельный ввод.

**5.3** Закрепить ОК хомутом металлическим или стяжкой нейлоновой к кронштейну (*рисунком 5.1*).

**5.4** Закрепить ЦСЭ в накладке крепления (*рисунком 5.1*).

**5.5** Уложить запасы длин ОМ (*рисунком 5.1*). Определить необходимую длину разделки ОМ, отметив место обреза маркером (темного цвета).

**5.6** Произвести при помощи стриппера T-type надрез ОМ в месте его фиксации. Удалить лишнюю длину ОМ.

**5.7** Протереть каждое ОВ из состава монтируемого ОМ салфетками Kim-Wipes, смоченными жидкостью D'Gel, затем смоченными изопропиловым спиртом, а потом протереть насухо.

**5.8** Нанести отметку маркером на буферном покрытии pigtail в местах предполагаемой сварки с ОВ кабеля. Лишнюю длину pigtail удалить.

**5.9** Подготовить монтируемые ОВ ( $\varnothing$  250 мкм) кабеля и pigtail ( $\varnothing$  900 мкм) к сварке согласно инструкции, прилагаемой к сварочному аппарату, предварительно надвинув КДЗС на pigtail. Для удаления защитного покрытия ОВ использовать стрипперы (*см. Приложение А*); для подготовки торца – прецизионный скалыватель ОВ.

**5.10** Произвести сварку pigtail и ОВ согласно инструкции по эксплуатации сварочного аппарата. Убедиться

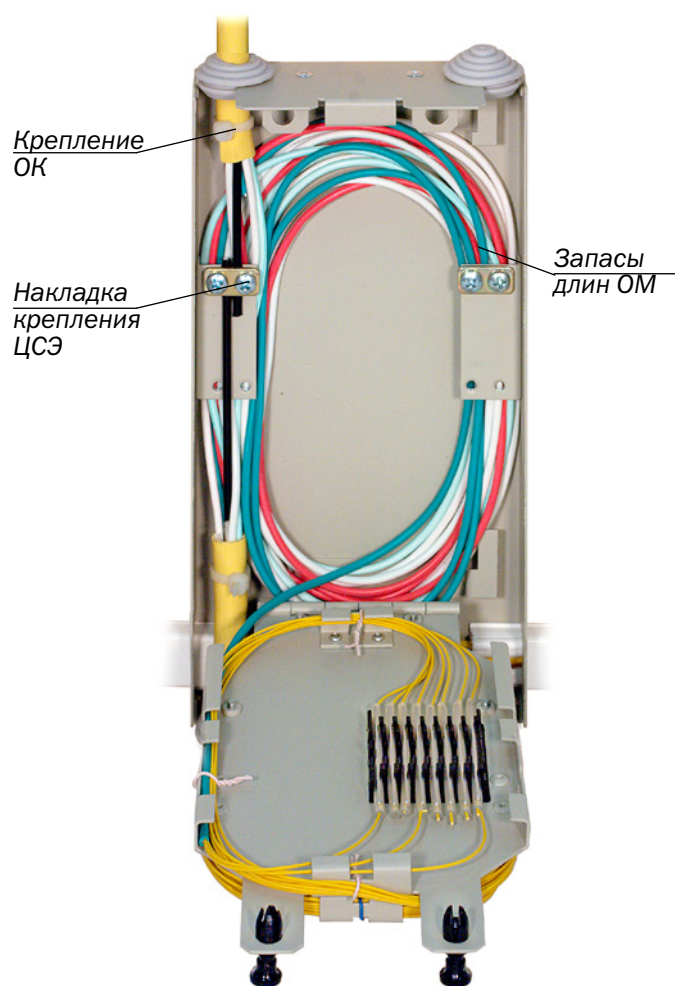


Рисунок 5.1 – Крепление ОК, ЦСЭ и укладка запасов ОМ

в наличии сварного соединения с помощью рефлектометра, измерительный шнур которого подключен к pigtail.

**5.11** Защитить места сварного соединения при помощи КДЗС.

**ВНИМАНИЕ: запрещается использование КДЗС для защиты более чем одного сварного соединения!**

**5.12** Произвести маркировку pigtail самоклеющимися маркерами возле хвостовика оптического соединителя, в соответствии с требованиями проектной документации.

**5.13** Уложить КДЗС в гнездо ложемента.

**5.14** Повторить операции **5.9** – **5.13** для остальных ОВ и pigtail.

**5.15** Подключить pigtail к адаптерам (рисунок **5.2**).

**5.16** Закрепить запасы pigtail изолированными медными жилами  $\varnothing 0,5$  мм (отрезками провода кроссового), в соответствии с рисунком **5.2**.

**5.17** Подключить к адаптерам абонентские ШОС (рисунок **5.2**).

**5.18** Если проектной документацией предусмотрено выполнение “транзитного” ввода в шкаф ОК, при монтаже ОК в шкафу необходимо произвести следующие операции:

- сняв вводы кабельные, прорезать в них монтерским ножом отверстия, соответствующие наружному диаметру монтируемого ОК;
- выполнить радиальные разрезы вводов кабельных;
- надвинув вводы кабельные на ОК, установить их в шкаф на место, ввести ОК в шкаф;
- разрезать ОМ, ОВ которого монтируются с pigtail, в соответствии с рисунком **4.1**, поз.5;
- уложить “транзитную” петлю ОМ сердечника ОК внутри шкафа;
- выполнить **5.3** – **5.17**.

**5.19** Заполнить бланк адресов смонтированного шкафа с учетом выполненных соединений.

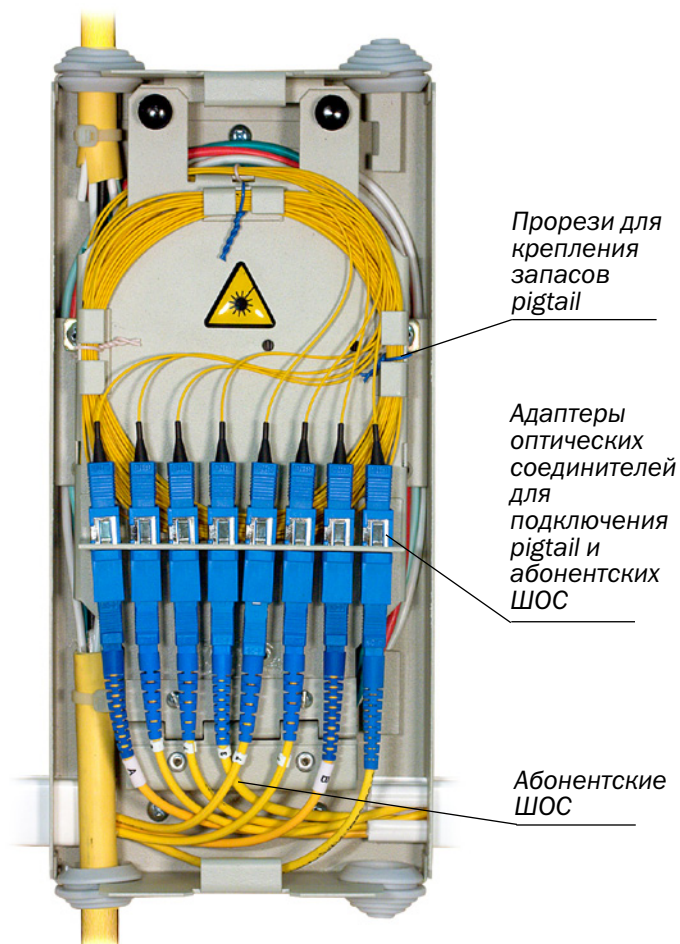


Рисунок **5.2** – Подключение pigtail и абонентских ШОС

**Перечень оборудования и инструментов,  
применяемых при монтаже ОК в шкафу ШКОН-П-8**

Приложение А  
(справочное)

№	Наименование изделия	Кол., шт.
1	Аппарат для сварки ОВ	1
2	Прецизионный скалыватель ОВ	1
3	Тестер оптический	1
4	Рефлектометр оптический	1
5	Электрофен промышленный	1
6	Стриппер FO103S фирмы Miller или стриппер No-Nik фирмы Clauss *	1
7	Стриппер T-типе фирмы Miller *	1
8	Кабельный нож FK28 фирмы Kabifix *	1
9	Кусачки (тросокусы) фирмы Knipex *	1
10	Кусачки боковые фирмы Knipex *	1
11	Нож монтерский	1
12	Отвертка крестообразная №1, 100x180 мм	1
13	Отвертка прямая 4x100 мм	1
14	Рулетка	1
15	Маркер	1

\* - указанные изделия могут быть заменены аналогичными по назначению и параметрам

**Перечень расходных материалов,  
применяемых при монтаже ОК в шкафу ШКОН-П-8**

Приложение Б  
(справочное)

№	Наименование материалов
1	Спирт изопропиловый (2-пропанол)
2	Жидкость D'Gel
3	Ветошь протирочная
4	Салфетки безворсовые Kim-Wipes
5	Лента виниловая Scotch 88T (компания 3M)
6	Провод кроссовый ПКCB

---

## Содержание

---

<b>1</b>	Общие указания.....	3
<b>2</b>	Меры безопасности.....	4
<b>3</b>	Установка шкафа.....	4
<b>4</b>	Подготовка ОК и pigtail к монтажу.....	5
<b>5</b>	Монтаж шкафа.....	5
<i>Приложение А</i> Перечень оборудования и инструментов, применяемых при монтаже ОК в шкафу ШКОН-П-8.....		7
<i>Приложение Б</i> Перечень расходных материалов, применяемых при монтаже ОК в шкафу ШКОН-П-8.....		7



СВЯЗЬСТРОЙДЕТАЛЬ