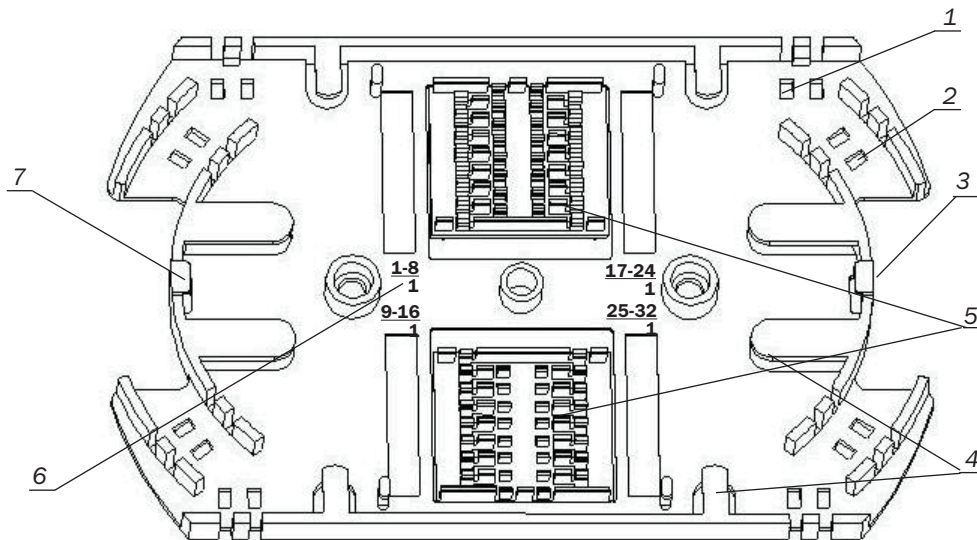


Инструкция по монтажу ОМ и ОВ на кассете КУ

- На кассету могут устанавливаться ложементы (2 шт.) следующих типов:
 - для размещения 32 сростков ОВ, защищенных КДЗС длиной 60 мм (КУ-3260);
 - для размещения 36 сростков ОВ, защищенных КДЗС длиной 45 мм (КУ-3645);
 - для размещения 16 соединителей Fibrlok или Corelink (КУ-16 ФЛ или КУ-16 КЛ).
- Внешний вид кассеты КУ-3260 и ее основные элементы показаны на *рисунке 1*.



- 1 – элементы для крепления стяжками ОМ при прямом вводе ОМ; 2 – элементы для крепления стяжками ОМ при угловом вводе ОМ;
 3 – ограничитель размера петель укладки запаса длин ОВ; 4 – ограничитель высоты укладки запаса длин ОВ;
 5 – ложементы для размещения КДЗС (показан ложемент для КДЗС длиной 60 мм); 6 – маркировка номеров гнезд ложементов (для КДЗС длиной 60 мм); 7 – фиксатор крышки кассеты

Примечания: 1 Конструкция кассеты обеспечивает возможность углового ввода на нее с каждого торца одного пучка ОМ.
 2 Маркировка на ложементах является технологической.

Рисунок 1

- Схема прямого одностороннего ввода ОМ на кассету показана на *рисунке 2*. Конструкция кассеты обеспечивает также возможность выполнения углового или же комбинированного (прямого и углового) ввода ОМ на кассету, а благодаря симметричности конструкции кассеты – возможность двустороннего ввода при применении кассеты в муфтах проходной конструкции и в кроссовом оборудовании.

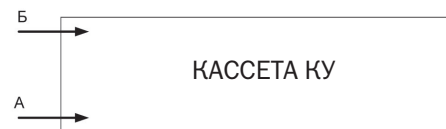


Рисунок 2

- Уложив ОМ поверх кассеты, отметить на них маркером темного цвета места обреза и крепления на кассете.
- Сделать кольцевой надрез оболочек ОМ по нанесенным меткам и удалить оболочки, освобождая ОВ.
- Удалить гидрофобный наполнитель ОМ. Протереть каждое ОВ безворсовой салфеткой (Kim-Wipes), смоченной изопропиловым спиртом, затем протереть ОВ безворсовой салфеткой насухо.
- Обмотать пучок ОМ на вводе в кассету 2-3 слоями изоляционной ленты ПВХ. Закрепить (без натяжения) пучок ОМ на вводе в кассету двумя стяжками нейлоновыми.
- Произвести временную маркировку пучков ОВ на их концах самоклеющимися маркерами. Распределить ОВ из состава ОМ на две группы по 16(18) ОВ в группе, предварительно помодульно промаркировав ОВ. В случае распределения ОВ из состава одного ОМ на две разные группы маркировать каждую из этих групп в соответствии с маркировкой ОМ.
- Укладка ОВ в кассете и их монтаж (*рисунке 2*)
- 1 Схема укладки ОВ показана на *рисунке 3*.

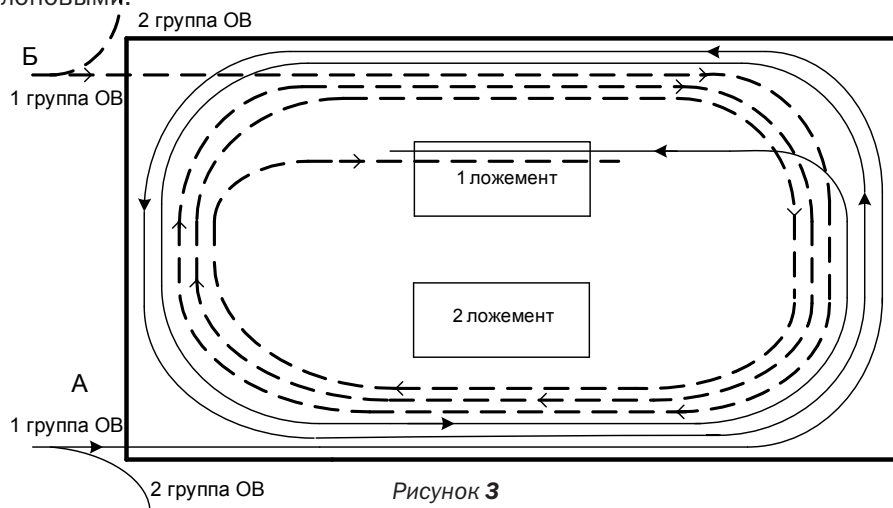


Рисунок 3

9.2 ОВ первой группы (максимально до 18 ОВ) завести на ложемент № 1, ОВ второй группы (максимально до 18 ОВ) – на ложемент № 2 (ОВ групп 1 и 2 после заведения их на ложементы и обрезки концов будут иметь разные длины).

9.3 Уложить в кассете первую группу ОВ направления “А”:

- разместить два-три витка группы ОВ в кассете, располагая ОВ вдоль боковых сторон кассеты, между ограничителями 3 (рисунок 1);
- завести группу ОВ на соответствующий ложемент;
- перенести временную маркировку пучка ОВ в сторону ОМ, разместить эту маркировку перед ложементом;
- обрезать ОВ на их выходе из ложементов.

9.4 Уложить в кассете первую группу ОВ направления “Б” аналогично укладке первой группы ОВ направления “А”, во встречном направлении.

9.5 После предварительной укладки первых групп ОВ извлечь их из кассеты, произвести сварку ОВ в соответствии с действующей технологией.

Уложить первую группу сваренных ОВ в кассету, соблюдая ранее выполнявшуюся технологию их предварительной укладки.

Примечания:

1 В гнездо ложементов для КДЗС длиной 60 мм устанавливать КДЗС сварного соединения начиная с ОВ 1-8 (нижний ряд; в соответствии с маркировкой на кассете).

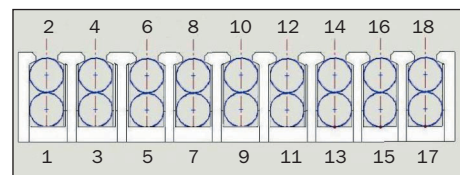
2 В каждое гнездо ложементов для КДЗС длиной 45 мм устанавливать не менее двух КДЗС.

Схема укладки КДЗС длиной 45 мм в ложементы кассеты показана на рисунке 4а (ложемент №1) и 4б (ложемент №2). Маркировка на кассете не используется.

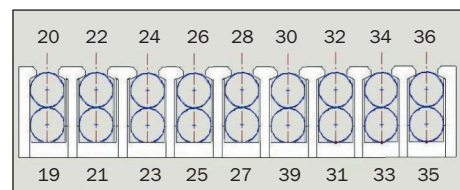
9.6 При усадке КДЗС длиной 45 мм установить режим термоусадки: температура 100-110 °С; продолжительность нагрева 60-70 с (для предотвращения излишнего вытекания клея из КДЗС при его усадке и избегания связанных с этим трудностей последующей установки КДЗС в ложементы) или использовать режим сварочного аппарата для термоусадки КДЗС длиной 40 мм.

Запрещается производить усадку ССД КДЗС 4525 на режиме термоусадки для КДЗС длиной 60 мм.

9.7 Ввод и монтаж второй группы ОВ направлений “А” и “Б” производить на ложемент № 2 в соответствии с 9.3-9.5.



а)



б)

Рисунок 4



СВЯЗЬСТРОЙДЕТАЛЬ