



# **КРАТКАЯ ИНСТРУКЦИЯ**

## **по монтажу муфт типа МР-АБ-ТУМ**

**ГК-М173.01.000 Д1**

Москва  
2005

## 1. Общие положения

**1.1.** Муфты МР-АБ-ТУМ укомплектованы в соответствии с указаниями «Инструкции по монтажу, ремонту и восстановлению кабельных линий железнодорожной связи с применением новых технологий и материалов. – М., «ТРАНСИЗДАТ», 2004.». Инструкция утверждена Департаментом связи и вычислительной техники ОАО «РЖД»

20 декабря 2002 года.

Все организации, выполняющие работы на сетях связи ОАО «РЖД», должны иметь эту инструкцию и выполнять её указания.

**1.2.** Разветвительные муфты МР-АБ-ТУМ монтируют в местах, где четвёрки или пары основного кабеля необходимо развести в два ответвляющихся кабеля.

Муфты МР-АБ-ТУМ представляют собой комплекты монтажных материалов, обеспечивающих сращивание кабелей с бумажной или кордельно-стирофлексной изоляцией жил. При монтаже муфт на кабелях со сплошной пластмассовой изоляцией рекомендуется дополнительно заказывать термоусаживаемые трубки (ТУТ) типоразмера АТУМ 4/1.

**1.3.** При монтаже муфт МР-АБ-ТУМ должны использоваться дополнительные расходные материалы, указанные в приложениях к инструкции ОАО «РЖД».

**1.4.** Работы по монтажу муфт с термоусаживаемыми материалами должны выполнять монтажники, прошедшие соответствующее обучение, знающие правила работы с термоусаживаемыми материалами и имеющие необходимые инструменты.

Для усадки термоусаживаемых трубок, лент и манжет должны использоваться газовые горелки или паяльные лампы. После усадки термоусаживаемых трубок (ТУТ), ленты РАДЛЕН или термоусаживаемых манжет (ТУМ) муфты должны находиться в неподвижном положении до полного остывания усаженных материалов.

**1.5.** В данной краткой инструкции описаны особенности монтажа разветвительных муфт типа МР-АБ-ТУМ.

## 2. Особенности монтажа муфт

**2.1.** Размеры разделки концов кабелей приведены в таблице 1. Разделка концов бронированных кабелей и места наложения расходных материалов показаны на рис.1 – 2.

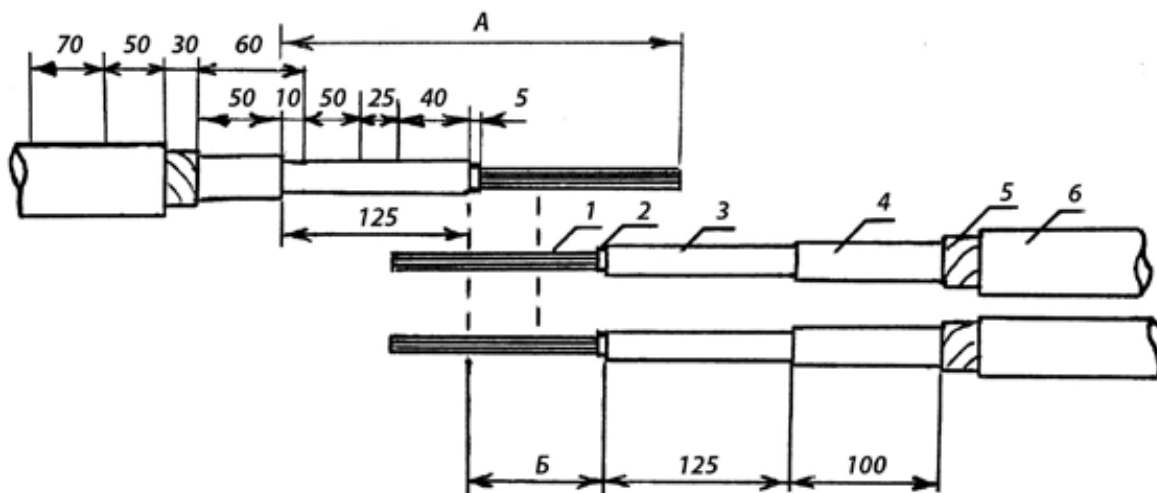


Рис.1. Размеры разделки концов кабелей при монтаже муфт МР-АБ-ТУМ:

1 – сердечник кабеля; 2 – поясная изоляция; 3 – алюминиевая оболочка; 4 – подброневая полиэтиленовая оболочка; 5 – броня; 6 – наружный полиэтиленовый шланг; А – длина разделанных участков алюминиевой оболочки и сердечника; Б – длина срезка.

Маркоразмер кабеля	Типоразмер муфты	Размеры, мм, на рис. 1						
		А	Б	В	Г	Д	Е	Ж
МКСАБп или МКСАБпШп 4x4x1,2 МКПпАБпШп 4x4x1,05	МР-АБ-ТУМ-4	500	160	110	510	810	240	290
МКПАБп или МКПАБпШп 4x4x1,05+1x2x0,7+1x0,7 МКСАБп или МКСАБпШп 7x4x1,2	МР-АБ-ТУМ-4+	500	180	110	530	730	260	310
МКПАБп или МКПАБпШп или МКПпАБпШп 7x4x1,05+5x2x0,7+1x0,7 МКБАБп или МКБАБпШп 7x4x1,2+5x2x0,7+1x0,7	МР-АБ-ТУМ-7+	500	180	110	530	730	260	310
МКПАБп или МКПАБпШп 14x4x1,05+ 5x2x0,7 + 1x0,7 МКБАБп или МКБАБпШп 14x4x1,2+5x2x0,7+1x0,7	МР-АБ-ТУМ-14+	500	220	110	570	770	300	350

**Примечание:** на всех типоразмерах В2 = 150 мм.

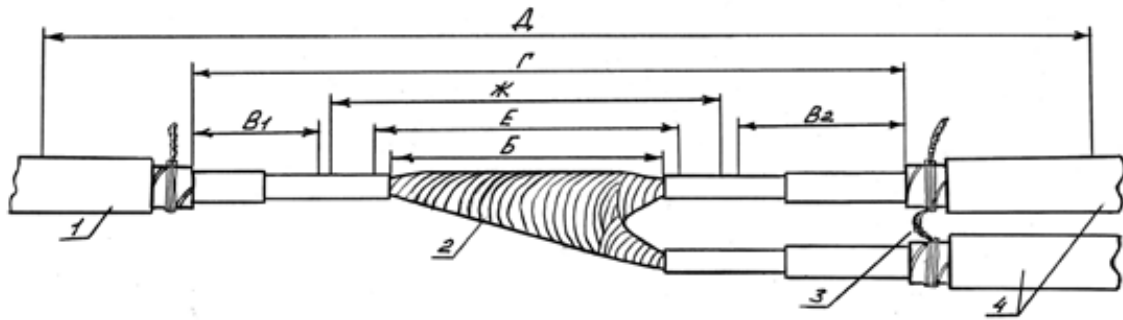


Рис. 2. Места выполнения монтажных операций:

Б – расстояние между обрезами алюминиевых оболочек; В1 – зона продольной герметизации «подброневой покров – алюминиевая оболочка» на основном кабеле; В2 – зона продольной герметизации на ответвляющихся кабелях; Г – зона усадки внутренней манжеты; Д – зона усадки наружной манжеты; Е – зона установки экрана; Ж – зона установки алюминиевых полос; 1 – основной кабель; 2 – сросток, обмотанный полиэтиленовой лентой; 3 – перепайка брони ответвляющихся кабелей; 4 – ответвляющиеся кабели.

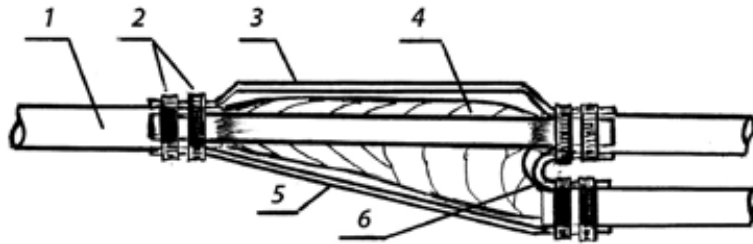


Рис. 3. Установка алюминиевых полос:

1 – алюминиевая оболочка основного кабеля; 2 – стальные хомуты; 3 – пластины; 4 – сросток жил; 5 – разогнутая пластина; 6 – скоба (перемычка).

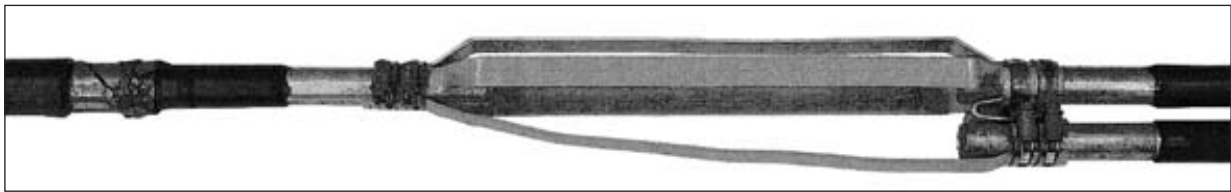
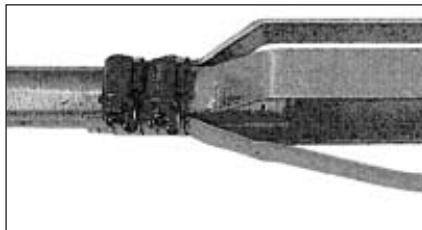
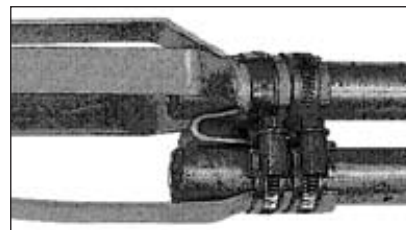


Рис. 4. Расположение полос и скобы при монтаже муфты МР-АБ-ТУМ



а)



б)

Рис. 5. Расположение головок хомутов:  
а - на основном кабеле; б – на ответвляющихся кабелях.

**2.2.** В составы комплектов муфт входят прямоугольные каркасы из полимерного материала и большие количества чёрной полиэтиленовой ленты. Каркас предназначен для закрывания острых граней алюминиевых полос и выступающих деталей хомутов, которые могут повредить манжеты (ТУМ) при усадке.

Каркасом закрывают только полосы, а головки болтов стальных хомутов и сами хомуты закрывают путём обмотки их полиэтиленовой лентой.

Со стороны, противоположной головкам хомутов при этом для выравнивания переходов подкладывают кусочки наружного полиэтиленового шланга кабеля. Сами головки при этом также закрывают кусками полиэтилена. Лента, которой будут обмотаны хомуты и края полос не должна перекрывать края полос более чем на 5 мм. Это необходимо для того, чтобы внутренняя манжета по обеим сторонам сростка перекрывала как можно большие участки кабеля.

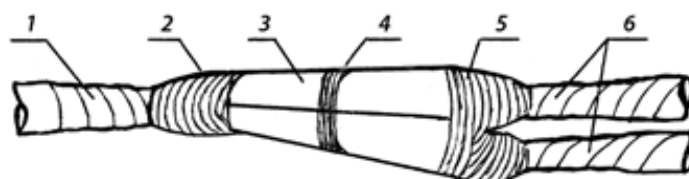


Рис. 6. Подготовка сростка к усадке внутренней манжеты:

1 – продольная герметизация, выполненная лентой РАДЛЕН на основном кабеле; 2 – плавный переход с каркаса на основной кабель; 3 – каркас; 4 – бандаж на каркасе; 5 – плавные переходы с каркаса на ответвляющиеся кабели; 6 – продольная герметизация, выполненная лентой РАДЛЕН на ответвляющихся кабелях.

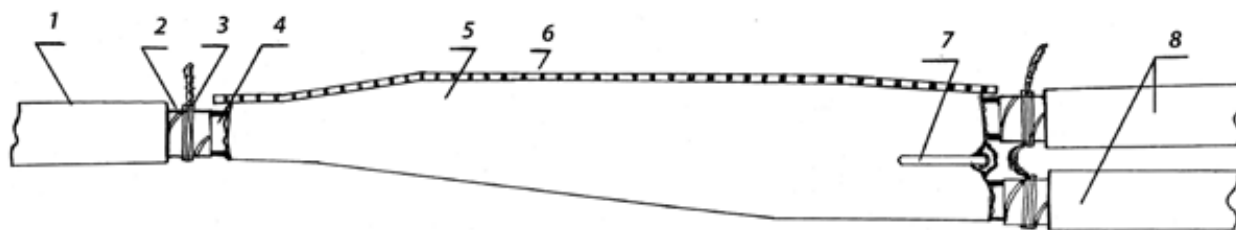


Рис. 7. Внешний вид муфты после усадки внутренней манжеты:

1 – основной кабель; 2 – броня; 3 – бандаж на броне; 4 – подброневой покров; 5 – внутренняя манжета; 6 – застёжка внутренней манжеты; 7 – разветвительный зажим ВОСЛ; 8 – ответвляющиеся кабели.

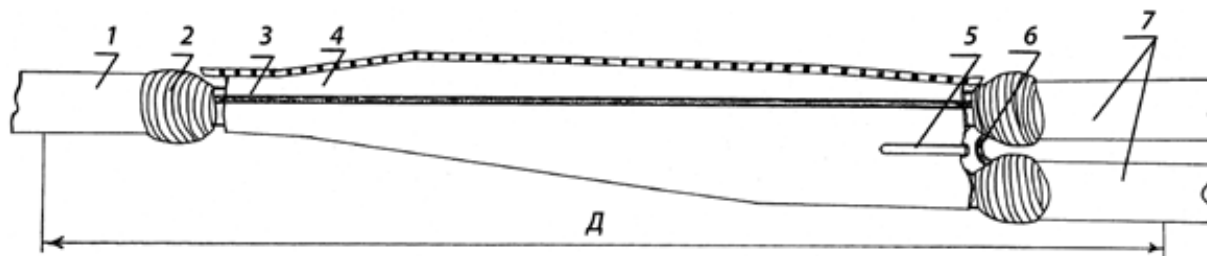


Рис. 8. Внешний вид муфты МР-АБ-ТУМ после усадки внутренней манжеты и перепайки брони: 1 – наружный полиэтиленовый шланг; 2 – бандаж на броне основного кабеля с припаянным проводом закрытый слоем мастики МГ-14-16 и изолянты ПВХ; 3 – провод перепайки брони; 4 – усаженная внутренняя манжета; 5 – разветвительный зажим ВОСЛ; 6 – бандажи на броне ответвляющихся кабелей с припаянной перемычкой закрытые слоями мастики МГ-14-16 и изолянты ПВХ; 7 – ответвляющиеся кабели; Д – зона усадки наружной манжеты.

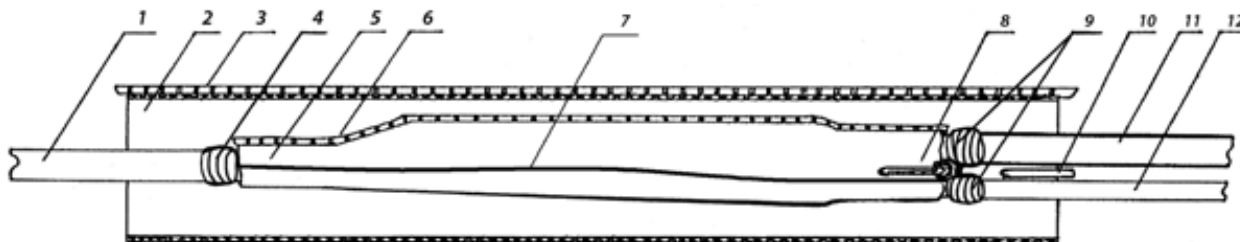


Рис. 9. Подготовка наружной манжеты к усадке:

1 – основной кабель; 2 – наружная манжета перед усадкой; 3 – застёжка наружной манжеты; 4 – закрытый участок брони на основном кабеле; 5 – усаженная внутренняя манжета; 6 – застёжка внутренней манжеты; 7 – провод перепайки брони; 8 – разветвительный зажим ВОСЛ на внутренней манжете; 9 – закрытые участки брони на ответвляющихся кабелях; 10 – место установки разветвительного зажима ВОСЛ на наружной манжете; 11 и 12 – ответвляющиеся кабели.

**2.3.** После усадки наружной манжеты муфту обматывают влагоотверждаемыми бинтами «Армопласт», которые поставляются в комплектах муфт.



Рис. 10. Внешний вид муфты МР-АБ-ТУМ, закрытой влагоотверждаемым бинтом «Армопласт».

Инструкция составлена  
службой инноваций ЗАО «Связьстройдеталь»  
Дата составления 20.09.2005 года.

#### Вниманию потребителей!

С замечаниями и предложениями по поводу комплектов муфт и особенностей монтажа просим обращаться по телефону (095) 784-65-34 и по E-mail: ksm@ssd.ru



СВЯЗЬСТРОЙДЕТАЛЬ