

# 1 Линейные и станционные сооружения связи

<b>1.4</b>	<b>Металлоконструкции для станционных сооружений связи</b>	<b>39</b>
	Типовые узлы и детали металлоконструкций для внутренних помещений АТС	39
	Желоба кабель-роста	39
	Крюк-болты	40
	Крепления желобов	40
	Кронштейны	43

# 1.4 Металлоконструкции для станционных сооружений связи

## Типовые узлы и детали металлоконструкций для внутренних помещений АТС

В зданиях телефонных станций: в помещениях ввода кабелей, в залах оборудования АТС и в линейно-аппаратных цехах (ЛАЦ) линейные и станционные кабели укладывают на специальные металлоконструкции.

Специфика металлоконструкций для АТС заключается в том, что они должны обеспечить сборку типовых каркасов, характерных для определенных видов АТС, в условиях технических помещений станций, построенных в разное время.

Многовариантность и надежность смонтированных металлоконструкций оказывают существенное влияние на качественные показатели телефонных сетей и обеспечивают возможность их расширения и модернизации.

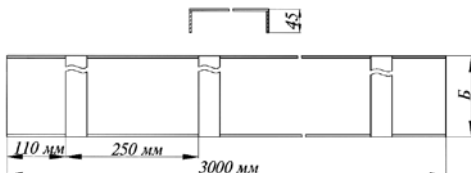
Компания СВЯЗЬСТРОЙДЕТАЛЬ выпускает весь необходимый ассортимент типовых узлов и деталей для сборки таких металлоконструкций. В данном разделе представлены наиболее популярные конструкции.



### Желоба кабель-роста

#### Желоб ПУ (прямой участок)

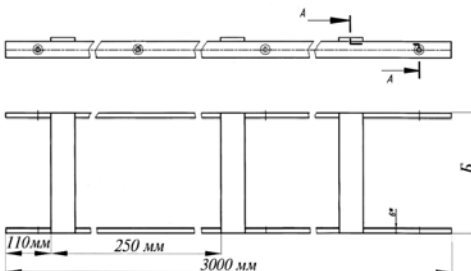
Номенкл. №	Наименование	Б, мм	Масса, кг
110701-00001	Желоб ПУ-150	150	9,2
110701-00002	Желоб ПУ-300	300	15,5
110701-00003	Желоб ПУ-400	400	16,9
110701-00004	Желоб ПУ-500	500	18,6
110701-00005	Желоб ПУ-600	600	19,8



#### Желоб ПУЗ (прямой участок)

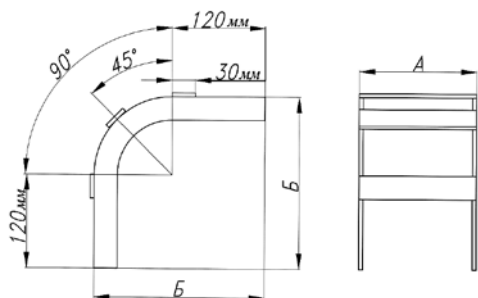
Отличается от желоба ПУ наличием четырех просверленных отверстий с каждой стороны с неокрашенной концентрической областью. Отверстия предназначены для крепления элементов заземления.

Номенкл. №	Наименование	Б, мм	Масса, кг
110701-00020	Желоб ПУЗ-150	150	9,2
110701-00021	Желоб ПУЗ-300	300	15,5
110701-00022	Желоб ПУЗ-400	400	16,9
110701-00023	Желоб ПУЗ-500	500	18,6
110701-00024	Желоб ПУЗ-600	600	19,8



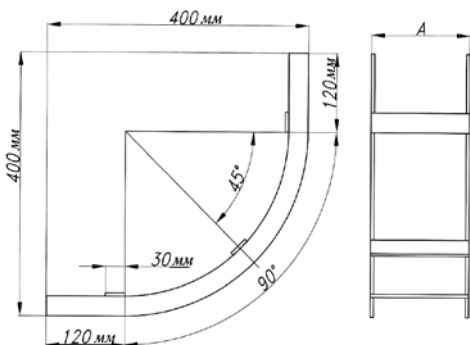
## Желоб ВС (спуск желоба)

Номенкл. №	Наименование	Размеры, мм		Масса, кг
		А	Б	
110701-00008	Желоб ВС-150	150	220	1,41
110701-00009	Желоб ВС-300	300	220	2,46
110701-00007	Желоб ВС-400	400	220	2,80
110701-00006	Желоб ВС-500	500	370	4,03
110701-00010	Желоб ВС-600	600	370	4,38



## Желоб ВП (подъем желоба)

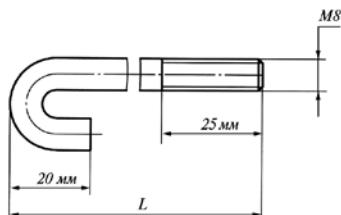
Номенкл. №	Наименование	А, мм	Масса, кг
110701-00014	Желоб ВП-150	150	2,07
110701-00013	Желоб ВП-300	300	3,50
110701-00012	Желоб ВП-400	400	3,88
110701-00011	Желоб ВП-500	500	4,21
110701-00015	Желоб ВП-600	600	4,56



## Крюк-болты

Предназначены для крепления рядового желоба к магистральным полосам и штатива к фундаментной плите.

Номенкл. №	Наименование	L, мм	Масса, кг
110706-00004	Крюк-болт КБ-55	55	0,03
110706-00007	Крюк-болт КБ-65	65	0,03
110706-00008	Крюк-болт КБ-85	85	0,04
110706-00005	Крюк-болт КБ-100	100	0,05

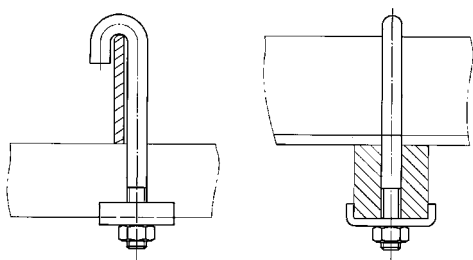


## Крепления желобов

### Крепления КЖ-1, КЖ-1а

Предназначены для крепления желобов к магистральным полосам.

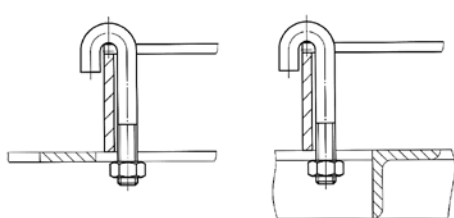
Номенкл. №	Наименование	Назначение	Масса, кг
110702-00001	Крепление КЖ-1	Желоба ПУ-300, 400, 500, 600	0,09
110702-00002	Крепление КЖ-1а	Желоб ПУ-150	0,08



### Крепления КЖ-2, КЖ-2а

Предназначены для крепления желобов к полосе и уголку.

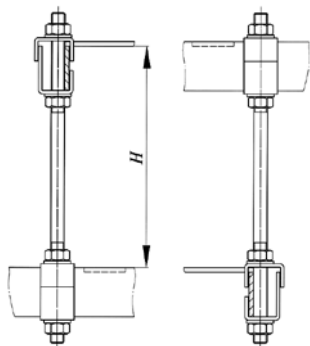
Номенкл. №	Наименование	Назначение	Масса, кг
110702-00003	Крепление КЖ-2	Желоба ПУ-300, 400, 500, 600	0,04
110702-00004	Крепление КЖ-2а	Желоб ПУ-150	0,04



**Крепления КЖ-3, КЖ-4, КЖ-5**

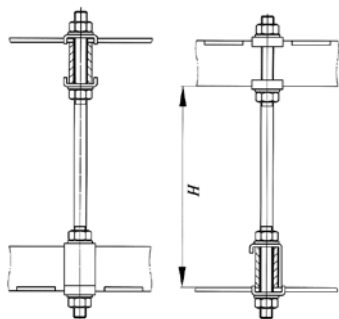
Предназначены для крепления желоба к желобу.

Номенкл. №	Наименование	Н, мм	Масса, кг
110702-00005	Крепление КЖ-3	220	0,53
110702-00006	Крепление КЖ-4	260	0,56
110702-00024	Крепление КЖ-5	300	0,6

**Крепления КЖ-9, КЖ-10**

Предназначены для крепления желоба к магистральным полосам.

Номенкл. №	Наименование	Н, мм	Масса, кг
110702-00010	Крепление КЖ-9	250	0,53
110702-00013	Крепление КЖ-10	350	0,59

**Крепления КЖ-12, КЖ-13**

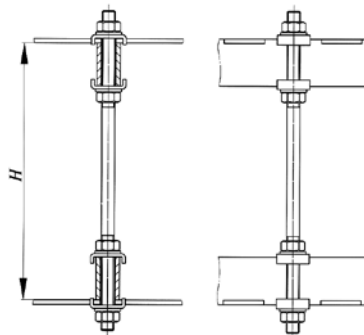
Используются как крепления желобов на стыке.

Номенкл. №	Наименование	Назначение	Масса, кг
110702-00012	Крепление КЖ-12	Желоб ПУ-150	0,3
110702-00014	Крепление КЖ-13	Желоба ПУ-300, 400, 500, 600	0,35

**Крепления КЖ-7, КЖ-8**

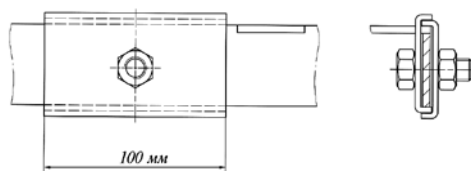
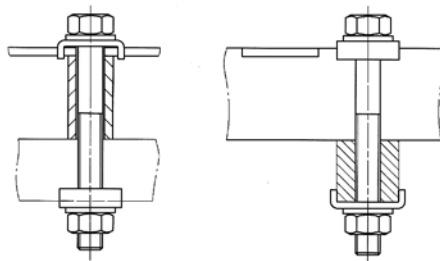
Применяются как средние крепления двухъярусных двухрядных желобов.

Номенкл. №	Наименование	Н, мм	Масса, кг
110702-00008	Крепление КЖ-7	220	0,47
110702-00009	Крепление КЖ-8	300	0,54

**Крепление КЖ-11**

Используется как среднее крепление двухрядных желобов к магистральным полосам.

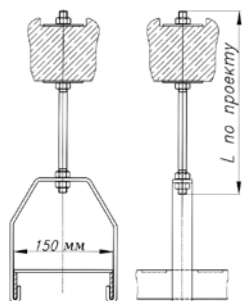
Номенкл. №	Наименование	Масса, кг
110702-00011	Крепление КЖ-11	0,18



### Крепление КЖ-14

Используется как крепление желоба ПУ-150 к перекрытию.

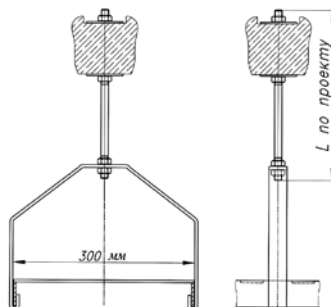
Номенкл. №	Наименование	Масса, кг
110702-00015	Крепление КЖ-14	–



### Крепление КЖ-15

Используется как крепление желоба ПУ-300 к перекрытию.

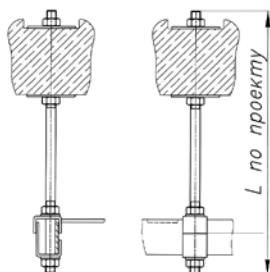
Номенкл. №	Наименование	Масса, кг
110702-00016	Крепление КЖ-15	–



### Крепление КЖ-16

Используется как крепление желобов ПУ-400, 500, 600 к перекрытию.

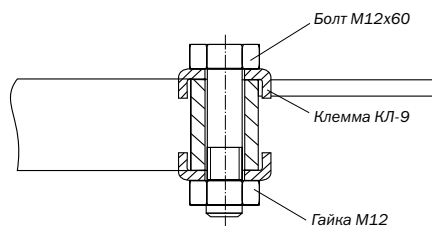
Номенкл. №	Наименование	Масса, кг
110702-00017	Крепление КЖ-16	–



### Крепление КЖ-17

Предназначено для крепления желобов под углом.

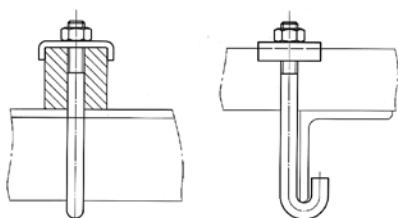
Номенкл. №	Наименование	Масса, кг
110702-00018	Крепление КЖ-17	0,33



### Крепление КП-1

Предназначено для крепления магистральных полос к рядовому уголку.

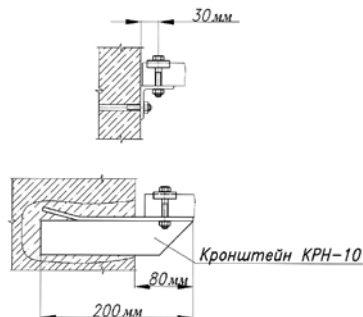
Номенкл. №	Наименование	Масса, кг
110703-00001	Крепление КП-1	0,09



### Крепление КП-3

Предназначено для крепления магистральных полос к угольнику.

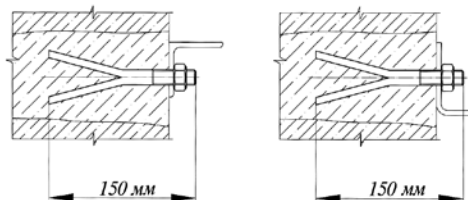
Номенкл. №	Наименование	Масса, кг
110703-00002	Крепление КП-3	0,12



**Крепление КН-1**

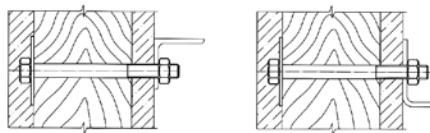
Предназначено для крепления угольников и кронштейнов к кирпичной стене.

Номенкл. №	Наименование	Масса, кг
110704-00001	Крепление КН-1	0,16

**Крепление КН-2**

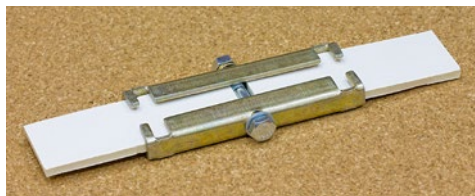
Предназначено для крепления уголков и кронштейнов к перегородке.

Номенкл. №	Наименование	Масса, кг
110704-00002	Крепление КН-2	0,27

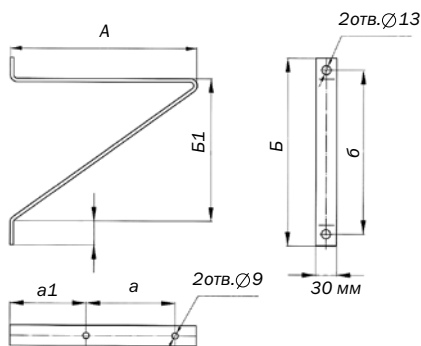
**Зажим универсальный**

Предназначен для крепления желобов и полос встык и под углом.

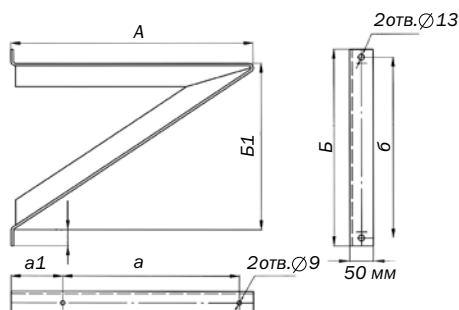
Номенкл. №	Наименование	Масса, кг
110712-00083	Зажим Ш6.150.315	0,1

**Крепление полос встык****Крепление полос под углом 90°****Кронштейны****Кронштейны КРН-1, КРН-5**

Предназначены для желобов ПУ.

**Кронштейны КРН-6, КРН-7, КРН-8, КРН 11**

Предназначены для желобов ПУ.



Номенкл. №	Наименование	Назначение	Размеры, мм						Масса, кг
			A	a	a1	Б	Б1	б	
110705-00001	Кронштейн КРН-1	Желоб ПУ-150	270	129	110	270	200	236	0,8
110705-00004	Кронштейн КРН-5	Желоб ПУ-300	420	279	110	320	250	285	1,2
110705-00005	Кронштейн КРН-6	Желоб ПУ-400	520	379	110	420	350	386	4,6
110705-00006	Кронштейн КРН-7	Желоб ПУ-400	620	379	210	470	400	436	5,4
110705-00007	Кронштейн КРН-8	Желоб ПУ-600	720	579	110	490	420	456	6,2
110705-00008	Кронштейн КРН-11	Желоб ПУ-500	620	479	110	490	420	456	5,4